



ООО «Завод «Торгмаш»

614068, г. Пермь, ул. Сергея Данщина, д.7  
<http://www.torgmash.perm.ru/> E-mail: [sb.torgmash@mail.ru](mailto:sb.torgmash@mail.ru)



# Машина кухонная универсальная типа УКМ-08

**РУКОВОДСТВО ПО ЭКСПЛУАТАЦИИ**  
УКМ-08.00.000 РЭ

**ПАСПОРТ** УКМ-08.00.000 ПС



### **ВНИМАНИЕ!**

1 Завод – изготовитель оставляет за собой право вносить в конструкцию универсальной кухонной машины типа УКМ-08 принципиальные изменения и усовершенствования без отражения их в настоящем руководстве.

2 Детали из пластмассы после окончания работы привода тщательно промыть и тщательно протереть. Категорически запрещается сушить их на горячих плитах или в сушильных шкафах во избежание деформации.

3 Завод проводит систематические работы по улучшению качества машины и анализу отказов в процессе эксплуатации.

4 В период гарантийного срока завод устраняет отказы и неисправности в работе машины только при условии:

а) передачи (пересылки) заводу оформленного «Акта пуска машины в эксплуатацию» в течение 12 календарных дней со дня ввода машины в эксплуатацию;

б) направление на завод оформленного «Акта–рекламации» о выходе из строя машины, отказе составных частей или комплектующих;

в) соблюдение всех требований «Руководства по эксплуатации машины».

При нарушении перечисленного завод снимает с себя все обязательства по гарантии.

г) предъявления изделия для выполнения гарантийного обслуживания в чистом виде в полной комплектации.

**Примечание – Оформленные «Акт пуска машины в эксплуатацию» и «Акт-рекламация» должны быть заверены печатью.**

На ООО «Завод «Торгмаш»  
с 2004 года действует сертифицированная  
**СИСТЕМА МЕНЕДЖМЕНТА КАЧЕСТВА**  
в соответствии с требованиями **ГОСТ ISO 9001-2015**

Машина кухонная универсальная типа УКМ соответствует требованиям:  
**ТР ТС 010/2011 "О безопасности машин и оборудования"**,  
утв. Решением Комиссии Таможенного союза от 18.10.2011 года № 823.  
**ТР ТС 020/2011 "Электромагнитная совместимость технических средств"**,  
утв. Решением Комиссии Таможенного союза от 9.12.2011 года № 879.  
**ТР ТС 004/2011 "О безопасности низковольтного оборудования"**,  
утв. Решением Комиссии Таможенного союза от 16.08.2011 года № 768.  
Регистрационный номер декларации о соответствии  
**ЕАЭС N RU Д-RU.AE56.B.01072/18**  
Дата регистрации декларации о соответствии 27.11.2018

## **ВВЕДЕНИЕ**

Настоящее руководство по эксплуатации (РЭ) распространяется на машину кухонную универсальную типа УКМ-08 (в дальнейшем тексте именуемую машиной).

Руководство по эксплуатации предназначено для ознакомления с конструкцией машины, правилами ее эксплуатации, технического обслуживания и ремонта, условиями монтажа и регулирования и содержит следующие, объединенные в РЭ, документы:

- техническое описание (ТО);
- инструкция по эксплуатации (ИЭ);
- инструкция по техническому обслуживанию (ИО);
- инструкция по монтажу, пуску, регулированию и обкатке машины на месте ее применения (ИМ);
- паспорт (ПС).

Машина требует тщательного ухода в процессе эксплуатации и своевременного технического обслуживания и ремонта.

Незнание сведений, изложенных в РЭ, может привести к неправильному обращению с машиной, к нарушениям в ее работе и преждевременному выходу из строя.

РЭ предназначено для обслуживающего персонала, прошедшего техническое обучение (техминимум) и инструктаж по технике безопасности, для механиков, производящих обслуживание и ремонт торгово-технологического оборудования, а также для работников ремонтных организаций.

## **1 ТЕХНИЧЕСКОЕ ОПИСАНИЕ (ТО)**

### **1.1 Введение**

Техническое описание знакомит с назначением, техническими данными, устройством, принципом работы машины и другими сведениями, необходимыми для обеспечения правильного ее использования.

В тексте ТО даются ссылки на рисунки, помещенные в конце настоящего РЭ.

### **1.2 Назначение**

Машина кухонная универсальная УКМ-08 предназначена для механизации основных процессов переработки пищевых продуктов на предприятиях общественного питания.

Машина изготавливается в климатическом исполнении УХЛ категории размещения 4.2 по ГОСТ 15150-69.

Машина состоит из приводного механизма ПМ, подставки П-01 и ряда сменных механизмов, наименование, обозначение и назначение которых соответствуют данным, приведённым в таблице 1.

Таблица 1

<b>Наименование</b>	<b>Обозначение</b>	<b>Назначение</b>
1 Приводной механизм	<b>ПМ</b>	Приведение в действие отдельных сменных механизмов
2 Мясорубка	<b>ММ</b>	Приготовление мясного и рыбного фаршей

Окончание таблицы 1

Наименование	Обозначение	Назначение
3 Рыхлитель	MP	Надрезание волокон порционных кусков мяса перед обжариванием
4 Механизм для измельчения сухарей и специй	МИ	Измельчение сухарей, специй (крупный помол)

**1.3 Технические данные приводного, сменных механизмов и подставки соответствуют данным, приведенным в таблицах 3-12.**

**Технические данные приводного механизма ПМ**

Таблица 2

Наименование параметра	Значение
	ПМ
1 Количество скоростей приводного вала	1
2 Частота вращения приводного вала, мин <sup>-1</sup>	200 ± 10
3 Питающая электросеть: - род тока - номинальное напряжение, В - номинальное значение частоты тока, Гц	трехфазный, переменный 380 50
4 Номинальная мощность электродвигателя, кВт, не более	1,1
5 Количество, одновременно подключаемых сменных механизмов, шт.	1
6 Габаритные размеры, мм, не более - длина - ширина - высота	525 310 305
7 Масса, приводного механизма, кг, не более	38,5

**Технические данные мясорубки ММ**

Таблица 3

Наименование параметра	Значение
1 Производительность техническая кг/ч, не менее	250
2 Удельная энергоёмкость кВт/кгч, не более, (значение параметра при максимальной производительности и номинальной мощности)	0,0062
3 Наружный диаметр ножевых решеток, мм	82
4 Диаметр отверстий ножевых решеток, мм	3,0; 5,0; 9,0
5 Габаритные, размеры (с чашей и толкателем), мм, не более - длина - ширина - высота	600 325 325
6 Масса, кг, не более - мясорубки - запасных частей	11 0,8

## Технические данные рыхлителя МР

Таблица 4

Наименование параметра	Значение
1 Производительность техническая (однократное пропускание), порций/час, не менее	1500
2 Удельная энергоёмкость кВт/кгч, не более, <i>(значение параметра при максимальной производительности и номинальной мощности)</i>	0,00075
3 Габаритные размеры, мм, не более <ul style="list-style-type: none"><li>- длина</li><li>- ширина</li><li>- высота</li></ul>	355 165 220
4 Масса, кг, не более (без запасных частей)	6,5

## Технические данные механизма для измельчения сухарей и специй МИ

Таблица 5

Наименование параметра	Значение
1 Производительность техническая (на сухарях), кг/ч, не менее	15
2 Удельная энергоёмкость кВт/кгч, не более, <i>(значение параметра при максимальной производительности и номинальной мощности)</i>	0,075
3 Габаритные размеры, мм, не более <ul style="list-style-type: none"><li>- длина</li><li>- ширина</li><li>- высота</li></ul>	290 205 310
4 Масса, кг, не более	10

### 1.4 Состав изделия и комплект поставки

1.4.1 Комплект сменных, запасных, монтажных частей и принадлежностей к каждому сменному механизму – согласно таблицам 7—14.

Руководство по эксплуатации машины УКМ. 00.000 РЭ — 1 экз.;

Памятка по обращению с изделием УКМ. 00.000 Д 1 — 1 экз.;

Инструкция по технике безопасности УКМ. 00.000 Д 2 — 1 экз.

**Комплект сменных частей и принадлежностей мясорубки ММ**

Таблица 7

Наименование и обозначение	Всего, шт.	В том числе	
		сменная	принадлежность
Кольцо упорное ММ.00.001	1	1	-
Решетка ножевая ММ.00.002 (Ø3мм)	1	1	-
Съемник ММ.00.006	1	-	1
Чаша загрузочная М-300М.07.000	1	-	1
Толкатель ММ.11.000	1	-	1

Примечания:  
1 Решетка ножевая (Ø 3мм) поставляется по особому требованию и за отдельную плату.  
2 Мясорубка собрана:  
— решетка подрезная..... ММ 00.003-01..... — 1 шт.;  
— решетка ножевая (Ø 5мм)..... ММ 00.002-01..... — 1 шт.;  
— решетка ножевая (Ø 9мм) .....ММ 00.002-02..... — 1 шт.;  
— нож двусторонний.....ММ 00.004-01..... — 2 шт.;  
— кольцо упорное .....ММ 00.001..... — 1шт.

**Комплект принадлежностей рыхлителя МР**

Таблица 8

Наименование и обозначение	Всего, шт.
Прочистка МРП II-1.00.05	1

**Комплект принадлежностей механизма для измельчения сухарей и специй МИ**

Таблица 9

Наименование и обозначение	Всего, шт.
Толкатель ЭМШ 30/100-3.00.010	1

**Комплект принадлежностей рыхлителя**

Таблица 10

Наименование и обозначение	Всего, шт.
Прочистка МРП II-1.00.05	1

**Комплект запасных частей мясорубки ММ**

Таблица 11

Наименование и обозначение	Всего, шт.	Примечание
Решетка подрезная ММ.00.003	1	За отдельную плату
Нож двусторонний ММ.00.004	1	

**Комплект запасных частей рыхлителя МР**

Таблица 12

Наименование и обозначение	Всего, шт.	Примечание
Втулка МР.01.003	1	За отдельную плату
Фреза МР.06.006	4	

## Комплект запасных частей приводного механизма ПМ

Таблица 13

Наименование и обозначение	Всего, шт.	Примечание
Манжета <u>1.2-25x42-3 ГОСТ 8752-79</u> ОСТ 38.05146-78	1	За отдельную плату
Манжета <u>1.2-38x58-3 ГОСТ 8752-79</u> ОСТ 38.05146-78	1	
Примечание – Разрешается поставлять манжеты из резины группы 2 и 3 вместо группы 1 по ГОСТ 8752-79 перечисленные в таблицах 26, 28, 29, 30.		

## Комплект монтажных частей приводного механизма ПМ

Таблица 14

Наименование и обозначение	Всего, шт.
	ПМ
Болт М 10x30.48.05 ГОСТ 7798–70	4
Шайба 10.65Г 05 ГОСТ 6402--70	4
Разъем РШ/ВШ- 25А/380В	1

### 1.5 Устройство и работа машины

#### 1.5.1 Устройство и работа приводного механизма

Приводной механизм (рисунки 1) состоит из редуктора 1, электродвигателя 13, рамы 18, кожуха 14 и рукоятки 17.

Редуктор 1 состоит из зубчатого колеса 22, сидящего на валу 3 на шпонке, на том же валу сидит шестерня 23. Вал 3 вращается в двух шарикоподшипниках 2. Вращение от шестерни 22 передается зубчатому колесу 8, которое при помощи шпонки передает вращение приводному валу 6. Вал вращается в двух шарикоподшипниках 7 и на выходе из редуктора уплотнен манжетой 5. Осевые усилия воспринимает упорный подшипник 4. На горловине приводного механизма имеется специальная рукоятка 17, служащая для фиксации насадки-мясорубки.

Электродвигатель цилиндрическим выступающим поясом центрируется в корпусе редуктора и крепится к нему. На валу электродвигателя на шпонке укреплен шестерня 10. На боковую стенку привода выведены кнопка управления с зеленой подсветкой 11 и кнопка «СТОП» 12. В верхней части редуктора установлена пробка-сапун 9. Работа приводного механизма происходит следующим образом: вращение от электродвигателя через шестерню 10 передается зубчатому колесу 22, сидящему на валу 3, а затем через шестерню 23, сидящему на том же валу зубчатому колесу 8. От зубчатого колеса 8 через шпонку вращение передается приводному валу. От приводного вала вращение передается шнеку мясорубки.

Описание работы электросхемы приводного механизма (рисунки 12).

Машина подключается к сети трёхфазного переменного тока частотой 50 Гц напряжением 380В. Для работы необходимо вблизи машины установить автоматический выключатель (приобретается потребителем) и подвести к нему от силового шкафа 4-х жильный кабель. Электродвигатель М1, кнопки управления SB1 и SB2 соединены кабелем с контактором малогабаритным и электротепловым реле, от которой через втулку выведен 4-х жильный кабель.

Кабель приводного механизма при монтаже необходимо соединить с автоматическим выключателем через разъем РШ/ВШ из комплекта монтажных частей.

Для пуска машины необходимо включить автоматический выключатель. При этом кнопка управления должна загореться (*зеленый свет*). Нажать на кнопку «ПУСК» (SB1).

Для остановки машины необходимо нажать на кнопку управления «СТОП» (SB2). После окончания работы необходимо отключить автоматический выключатель.

Защита двигателя от перегрузки осуществляется тепловым реле КК1 контактора малогабаритного К1, а от токов короткого замыкания автоматическим выключателем.



**В случае перегрузки двигателя выключается тепловое реле и соответственно сам контактор К1, при этом приводной механизм останавливается и загорается кнопка «Стоп» (красный свет).**

**Повторное включение теплового реле и контактора происходит автоматически через 3-5 мин, при этом должна погаснуть кнопка «Стоп» и загореться кнопка «Пуск» (зеленый свет).**



**Машина обязательно должна быть заземлена.**

**Для защиты от короткого замыкания необходимо подключать машину к автоматическому выключателю (приобретается потребителем) с характеристиками ~380В, 4А (типа ВА-51).**

#### *1.5.2 Устройство и работа мясорубки ММ*

Мясорубка (рисунок 2) состоит из корпуса 9, в котором вращается шнек 10. На палец шнека 10 насажены подрезная решетка 6, двусторонние ножи 1 и ножевые решетки 4 и 5 с разными диаметрами отверстий. Ножевые решетки 4, 5 прижимаются к ножам 1 нажимной гайкой 2 через упорное кольцо 3. В верхнюю часть корпуса 9 вставляется загрузочная тарелка 8. Мясорубка снабжена толкателем 7. На внутренней поверхности корпуса 9 имеются спиральные ребра, удерживающие от проворачивания мясо, подаваемое вращающимся шнеком 10. Хвостовик корпуса 9 подсоединяется к приводному механизму и фиксируется его рукояткой с помощью кулачка.

Работа мясорубки: мясо, предварительно разрезанное на куски весом до 100 г, толкателем 7 подается в мясорубку. Вращающийся шнек 10 захватывает мясо с помощью имеющихся на внутренней полости корпуса 9 спиральных ребер и подает его к ножам 1. Подрезная решетка 6 надрезает мясо, а вращающийся двусторонний нож 1 разрезает его на более мелкие части. Далее мясо продавливается через ножевую решетку 5, разрезается вторым двусторонним ножом 1 и продавливается через вторую ножевую решетку 4.

На рисунке 3 показан основной набор мясорубки для мелкой резки мяса.

На рисунке 4 показан набор для крупной резки мяса.

На рисунке 5 показаны нож и решетки мясорубки.

#### *1.5.3 Устройство и работа рыхлителя МР.*

Рыхлитель (рисунок 6) состоит из основания 5, хвостовика 4, правого 10 и левого 11 рассекателей с набором фрез, кожуха 6, вала 2 с шестерней 13, двух шестерен 3, валов 1, щеки 7, трех винтов 8 и двух втулок 9. Шестерня 13 находится в зацеплении с шестерней 3, насаженной на вал 1, которая в свою очередь зацепляется с такой же шестерней 3, укрепленной на втором валу 1. Концы валов 1 выполнены в виде зубчатых полумуфт, которые зацепляются с валами рассекателей и передают им вращательное движение навстречу друг другу. Для устранения наматывания кусков мяса на валы между фрезами установлены упоры 12.



Рассекатели (рисунк 7) состоят из валов, на которых между шайбами 5 установлены фрезы 4. На левом рассекателе установлено кольцо 2, с помощью которого фрезы сдвинуты вправо относительно фрез на правом рассекателе.

Конструкция фрезы показана на рисунке 8.

Работа рыхлителя МР: процесс рыхления заключается в нанесении на поверхность мяса насечек в виде бороздок, разрушающих соединительную ткань, и более, чем в три раза увеличивающих поверхность мяса. Для этого кусок мяса соответствующий порции опускается в приемную воронку сменного механизма, где он захватывается вращающимися навстречу друг другу фрезами.

#### 1.5.4 Устройство и работа механизма для измельчения сухарей и специй МИ.

Механизм (рисунк 9) состоит из корпуса 2 и крышки 8, которая является хвостовиком. В корпусе 2 размещены барабан 5 и терочный диск 7. Терочный диск 7 и шнек 6 закреплены на горизонтальном валу 9 с помощью болта и шайбы. Вал 9 установлен в двух шарикоподшипниках и уплотнен манжетами. Конец вала 9 выполнен в виде шипа для соединения с валом приводного механизма.

Работа механизма МИ: размалываемый продукт через загрузочную воронку корпуса 2 подается к шнеку 6, который предварительно измельчает его и продвигает к терочному диску 7. Окончательное измельчение продукта происходит между зубцами терочного диска 7 и барабана 5. Регулировка величины помола производится регулировочной гайкой 3. При вращении гайки 3 терочный барабан 5 перемещается вдоль оси вала 9 по направляющему винту 4. Минимальный зазор между диском и барабаном 0,2 мм. Направление вращения гайки 3 для получения требуемой величины помола указывается на торцевой стороне гайки стрелками с надписями «КРУПНО» и «МЕЛКО». Для предотвращения зависания сухарей в воронке следует пользоваться толкателем 1.

## 1.6 Инструмент и принадлежности

Поставляемые совместно с машиной инструмент и принадлежности имеют следующее назначение:

- толкатели для подачи продукта в механизм для измельчения сухарей и специй МИ, мясорубку ММ;
- съемник 12 (рисунк 2) - для извлечения решеток и ножей из корпуса мясорубки;
- прочистка 14 (рисунк 6) - для очистки фрез от мяса во время санитарной обработки рыхлителя МР.

## 1.7 Маркировка

1.7.1 На каждом приводе прикреплена фирменная табличка, содержащая:

- товарный знак предприятия-изготовителя;
- обозначение машины;
- номинальное значение напряжения электрической сети;
- номинальная мощность электродвигателя;
- условное обозначение степени защиты по ГОСТ 14254-96;
- месяц и год выпуска;
- заводской номер;
- единый знак обращения



Надписи выполняются термотрансферным способом.

1.7.2 На упаковочном ящике маркируется предупредительный знак «Верх. Не кантовать».

## 1.8 Тара и упаковка

1.8.1 Каждая машина упаковывается в деревянный ящик, изготовленный в соответствии с конструкторской документацией предприятия – изготовителя. Приводной механизм крепится к днищу ящика двумя болтами. Сменные механизмы, комплектующие детали и запчасти удерживаются от перемещения специальными планками; в местах соприкосновения изделий прокладывается прокладка. Тара использованию в процессе монтажа и эксплуатации не подлежит.

1.8.2 Перед упаковыванием машина подвергнута временной противокоррозийной защите по варианту ВЗ-1 для группы изделий II–1 по ГОСТ 9.014-78 с применением масла К–17 по ГОСТ 10877-76. Допускается применение - других консервационных масел, оговоренных ГОСТ 9.014-78.

## 2 ИНСТРУКЦИЯ ПО ЭКСПЛУАТАЦИИ (ИЭ)

### 2.1 Указание мер безопасности при эксплуатации

2.1.1 Все лица, допускаемые к эксплуатации машины УМ-08, должны знать ее устройство и пройти инструктаж по технике безопасности.

2.1.2 Нельзя включать электродвигатель приводного механизма, предварительно надежно не закрепив сменный механизм в его горловине, в противном случае возможна проворачивание присоединяемого сменного механизма в момент пуска и ранение обслуживающего персонала.

2.1.3 Следует устанавливать и снимать рабочие органы только после полной остановки машины. Запрещается направлять и проталкивать застрявший продукт руками, вводить руки в загрузочные отверстия приспособления механизма рыхлителя МР во время работы.

В случае заклинивания продукта необходимо остановить машину и удалить заклинивший продукт. Следует соблюдать осторожность при обращении с рабочими органами во избежание пореза рук.

2.1.4 Запрещается снимать сменный механизм с приводного механизма до полной остановки электродвигателя.



#### **2.1.5 Категорически запрещается:**

- ***работать на мясорубке ММ со снятой загрузочной чашей;***
- ***работать на рыхлителе МР со снятым кожухом;***
- ***работать на механизме МИ со снятым ограждением.***

**ВНИМАНИЕ! Приводной механизм обязательно должен быть заземлен.**

### 2.2 Подготовка машины к работе

2.2.1 Подготовка к работе приводного механизма ПМ (рисунок 1).

Перед началом работы включите приводной механизм на холостом ходу. Для этого включите автоматический выключатель. При этом засветится индикаторная лампочка в кнопке управления приводного механизма. Включите кнопку «ON» (ПУСК).

Убедитесь в правильности вращения вала приводного механизма (см. направление стрелки на кожухе).

Затем остановите приводной механизм. Для этого нажмите кнопку «OFF» (СТОП).

Убедитесь в правильности вращения вала приводного механизма (см. направление стрелки на кожухе ПМ). Затем остановите приводной механизм. Для этого нажмите кнопку «СТОП» на боковой стенке ПМ.

2.2.2 Общие указания по подготовке к работе сменных механизмов.

Перед началом работы промойте рабочие органы и поверхности, соприкасающиеся с продуктом, горячей водой и просушите. Поднимите рукоятку приводного механизма вверх.

Установите сменный механизм хвостовиком в горловину приводного механизма до зацепления шипа вала сменного механизма. Для этого, возможно, потребуется повернуть сменный механизм влево или вправо вокруг оси хвостовика, после чего сменный механизм установить в рабочее положение до упора в горловину. Поворотом рукоятки приводного механизма вниз зажмите сменный механизм.

Опробуйте сменный механизм на холостом ходу.

### 2.2.3 Подготовка к работе мясорубки ММ (рисунки 2):

- установите чашу 8 в корпус мясорубки. В чаше закрепите опорные ножки двумя винтами к дну чаши.
- установите и зафиксируйте корпус мясорубки на приводном механизме;
- смажьте хвостовик шнека несоленым жиром и вставьте шнек в корпус мясорубки до упора так, чтобы шип шнека вошел в паз вала приводного механизма;
- убедитесь в правильности заточки режущих органов (рисунки 5);
- в зависимости от требуемой степени измельчения фарша устанавливайте нож и решетки в следующей последовательности:

#### **Основной набор (рисунки 3):**

- вставьте в корпус подрезную решетку 6 так, чтобы паз на подрезной решетке скользил по шпонке, запрессованной в корпусе мясорубки;
- наденьте на палец шнека двусторонний нож 4 так, чтобы режущие кромки его были направлены в сторону вращения шнека (против часовой стрелки);
- вставьте в корпус ножевую решетку 3 с отверстиями  $\varnothing 9$  мм;
- наденьте на палец шнека второй двусторонний нож;
- вставьте в корпус ножевую решетку 3 с отверстиями  $\varnothing 5$  мм или  $\varnothing 3$  мм;
- вставьте в корпус упорное кольцо 2, навинтите нажимную гайку 1 так, чтобы ножевые решетки были плотно прижаты к ножам, затем отвинтите гайку на 1/4 оборота.

#### **Набор для крупной резки (рисунки 4):**

- наденьте на палец шнека подрезную решетку 5; наденьте на палец шнека двусторонний нож 4 с направлением режущих кромок против часовой стрелки;
- вставьте в корпус ножевую решетку 3 с отверстиями  $\varnothing 9$  мм;
- вставьте в корпус два упорных кольца 2;
- навинтите нажимную гайку 1, как указано выше.

Допускается использовать набор, состоящий из подрезной решетки, двустороннего ножа, ножевой решетки с отверстиями  $\varnothing 5$  мм и двух упорных колец.

- включите приводной механизм на 1-ю скорость (пункт 2.2.1);

навинчивайте нажимную гайку до появления в редукторе легкого шума и возрастания сопротивления навинчиванию гайки, выключите приводной механизм.

#### **Насадка для набивки колбас.**

В мясорубке имеется возможность использовать насадку для набивки колбас (поставляется за отдельную плату).

Для набивки необходимо:

- наденьте на палец шнека поддержку (поставляется за отдельную плату);
- вставьте в корпус;
- вставьте в поддержку насадку для набивки колбас;
- навинтите нажимную гайку 1.

Требования к качеству сырья для мясорубки ММ.

Для измельчения используют охлажденную мякоть (говядины, свинины, баранины) из шейной части, пашины и обрезков, получаемых при зачистке крупнокусковых полуфабрикатов, и мякоть пашины из туш 2 категории. Мясо должно быть нарезано на кусочки весом до 100 г и тщательно очищено от костей и хрящей,

так как даже сравнительно небольшие кости могут быть причиной поломки ножевых решеток и выкрашивания ножей. Удаление из мяса жил и сухожилий желательно, но не обязательно. Если они не удаляются, то их следует прорезать в нескольких местах для того, чтобы из них не могли образоваться волокна, которые, наматываясь на ножи и палец шнека, нарушают нормальную работу мясорубки вплоть до ее заклинивания. При использовании набора с одной ножевой решеткой с отверстиями Ø9 и Ø5 мм прорезание жил не обязательно.

#### 2.2.4 Подготовка к работе рыхлителя МР

Если сменный механизм собран, то, сняв кожух 6 и убедившись, что между фрезами нет никаких посторонних предметов, устанавливают кожух 6 на место. Сменный механизм подсоедините к приводному механизму и включите его.

Если со сменного механизма сняты рассекатели 10 и 11, то необходимо установить их на место, для чего рассекатель левый 2 (рисунки 21) с шайбой 3 и фрезами 4 вводится в промежуток между фрезами на правом рассекателе 1 так, чтобы левые концы валов были на одном уровне. Оба рассекателя одновременно установить шипами в пазы валов 1 редуктора (рисунки 20). На другие концы валов рассекателей надеть втулки 9, установить щеку 7, надеть кожух 6 и завернуть винты 8.



**Категорически запрещается работать на рыхлителе со снятым кожухом.**

2.2.5 Подготовка к работе механизма для измельчения сухарей и специй МИ (рисунки 23):

- установите сменный механизм в горловину приводного механизма и зафиксируйте его;
- требуемую степень помола установите регулировочной гайкой 3. Крайнее левое положение гайки соответствует минимальной величине перемолотых частиц - 0.2 мм. При вращении гайки по часовой стрелке эта величина увеличивается;
- подготовьте приемную тару.

## 2.3 Работа машины

Работа машины включает: переработку продукта; санитарную обработку после переработки каждого вида продукта и после окончания работы.

### 2.3.1 Порядок работы на мясорубке ММ:

- включите приводной механизм (пункт 2.2.1);
- продукт из загрузочной тарелки равномерно подавайте к вращающемуся шнеку толкателем. Увлекаемый шнеком продукт проходит через отверстия подрезной решетки к первому двустороннему ножу, которым разрезается на части. Прижимаемый шнеком к первой ножевой решетке, продукт продавливается через ее отверстия и измельчается вторым двусторонним ножом на более мелкие кусочки. Затем продукт продавливается через отверстия второй, мелкой ножевой решетки и выходит в виде готового фарша.



**Не допускается длительная работа мясорубки вхолостую (без загрузки продукта), так как при сухом трении ножи и ножевые решетки быстро выходят из строя.**

- после окончания работы выключите приводной механизм;
- разберите мясорубку и произведите ее санитарную обработку.

### 2.3.2 Порядок работы на рыхлителе МР:

- включите приводной механизм (см. пункт 2.2.1.);

- равномерно пропускайте куски мяса через рыхлитель. Для повышения качества возможно повторное рыхление поперек надсеченных волокон;
- после окончания работы выключите приводной механизм;
- разберите механизм и произведите санитарную обработку.

### **2.3.3 Порядок работы на механизме для измельчения сухарей и специй МИ:**

- включите приводной механизм;
- пробным пропуском продукта определите величину помола;
- остановите приводной механизм и установите необходимую величину помола;
- включите приводной механизм на 1-ю скорость;
- равномерно подавайте продукт в рабочую камеру;
- после окончания работы выключите приводной механизм;
- разберите механизм и произведите его санитарную обработку.

### **2.3.4 Санитарно-гигиенические требования**

#### **2.3.4.1 Общие указания**

Приводной механизм и сменные механизмы всегда должны содержаться в чистоте. Ежедневно после окончания работы необходимо производить санитарную обработку машины.

#### **2.3.4.2 Порядок санитарной обработки ПМ и подставки П–01.**

Протрите наружные поверхности влажной, а затем сухой тряпкой.



**ПМ нельзя мыть водяной струей.**

#### **2.3.4.3 Порядок санитарной обработки мясорубки ММ:**

- отвинтите от корпуса мясорубки нажимную гайку;
- съемником вытащите шнек из корпуса и снимите ножевые решетки и ножи; отсоедините корпус;
- удалите остатки продукта с рабочих поверхностей и промойте горячей водой;
- вытрите насухо;
- уложите рабочие органы мясорубки и принадлежности на полку стеллажа.

#### **2.3.4.4 Порядок санитарной обработки рыхлителя МР:**

- отвернуть три винта 8 (рисунки 6), снять кожух 6, отсоединить щеку 7 с втулками 9, совместно потянуть рассекатели вправо до выхода концов валов из зацепления с пазами валов 1;
- отсоедините рассекатели, удалите застрявшее мясо с помощью прочистки и промойте каждый из них горячей водой;
- соберите механизм в обратной последовательности, уложите механизм на полку стеллажа.

#### **2.3.4.5 Порядок санитарной обработки механизма для измельчения сухарей и специй МИ:**

- отвернув винты, вынуть крышку с валом и сидящим на нем терочным диском и шнеком;
- удалите остатки продукта с рабочих поверхностей механизма и промойте его горячей водой;

—вытрите насухо механизм;

—уложите все сборочные единицы и принадлежности механизма на полку стеллажа;

## 2.4 Характерные неисправности и методы их устранения

Таблица 15

Наименование механизма	Обозначение механизма	Неисправность	Вероятная причина	Метод устранения
1 Приводной механизм	ПМ	Двигатель не работает  Двигатель гудит, вал не вращается  Сильный нагрев корпуса редуктора	Не подведено питание к приводному механизму  Обрыв фазы двигателя  Отсутствует смазка в редукторе	Проверить силовые цепи, предохранители  Немедленно выключить приводной механизм. Проверить электрические цепи, устранить обрыв фазы  Залить смазку в корпус редуктора
2 Мясорубка	ММ	Мясорубка не режет, а мнет продукт. Продукт нагревается.	Неправильная регулировка нажимной гайки  Ножи тупые и не прилегают к плоскости ножевых решеток, плоскости ножевых решеток сработались  Чрезмерно завинчена нажимная гайка	Выключить приводной механизм, вынуть ножевые решетки и ножи, очистить от жил, вставить обратно и отрегулировать нажимную гайку  Заточить ножи и ножевые решетки (рисунок 5)  Ослабить нажатие гайки

### Окончание таблицы 15

3 Рыхлитель	MP	При работе машины слышен сильный треск Мясо не надрезается, выделение сока увеличено.	Погнуты зубья фрезы Затупились фрезы	Отрихтуйте фрезу или замените новой Фрезы заточить
4 Механизм для измельчения сухарей и специй	МИ	Плохо размалывается продукт	Забились зубья барабана и терочного диска	Остановить механизм и прочистить зубья барабана и терочного диска

## 2.5 Правила хранения

Машина должна храниться в упакованном виде в сухих закрытых помещениях. Хранение на открытых площадках не допускается.

## 2.6 Транспортирование

Машина может транспортироваться любым видом транспорта в соответствии с предупредительными надписями на таре.

## 3 Инструкция по техническому обслуживанию и ремонту (ИО)

### 3.1 Введение

Инструкция по техническому обслуживанию и ремонту машины предусматривает порядок и правила технического обслуживания при работе машины, регламентированная техническим обслуживанием и подготовке к эксплуатации и хранению, а также устанавливает перечень работ и проверок, проводимых при текущем ремонте.

### 3.2 Общие указания

3.2.1 Для поддержания машины в течение всего периода эксплуатации в исправном состоянии рекомендуется проводить:

- регламентированное техническое обслуживание (ТО);
- техническое обслуживание при использовании машины;
- текущий ремонт (ТР);
- капитальный ремонт (К).

3.2.2 Работы по техническому обслуживанию при использовании машины должны выполняться персоналом предприятия, эксплуатирующего машину.

3.2.3 Устранение неисправностей, возникающих в процессе эксплуатации машины, и работы по регламентированному техническому обслуживанию и текущему ремонту машины выполняются специализированным ремонтно-монтажным комбинатом или специалистами технических служб предприятия, эксплуатирующего машину (если такие службы имеются).

3.2.4 Техническое обслуживание и текущий ремонт проводятся непосредственно на месте эксплуатации машины.

3.2.5 Текущий ремонт необходим для обеспечения нормальной работоспособности машины и состоит в замене или восстановлении ее отдельных частей.

3.2.6 Капитальный ремонт - Плановый ремонт, который предусматривается графиком ППР и выполняется на ремонтном предприятии. Он необходим для полного восстановления ресурса изделия с заменой его частей, включая базовые. Капитальный и текущий ремонт могут быть плановыми и внеплановыми. Внеплановый ремонт проводится с целью устранения последствий отказов или происшествий.

3.2.7 На предприятии, эксплуатирующем машину, должен быть заведен журнал учета работ, проводимых в процессе регламентированного обслуживания и текущего ремонта.

### **3.3 Указания мер безопасности при выполнении работ по техническому обслуживанию и ремонту.**

Лица, выполняющие работы по эксплуатации, техническому обслуживанию и ремонту изделия, обязаны строго соблюдать меры безопасности указанные в настоящем руководстве по эксплуатации, а также действующие — «Правила технической эксплуатации электроустановок потребителей» (ПТЭ), «Правила техники безопасности электроустановок потребителей (ПТБ), «Правила устройств электроустановок (ПУЭ).

В дополнение к общим указаниям необходимо:

- все виды работ проводить на отключенной от электросети машине;
- применять только исправный инструмент и принадлежности.

### **3.4 Система технического обслуживания и ремонта**

3.4.1 Для машины УКМ-08 рекомендуется следующая структура ремонтного цикла:

5ТО-ТР-5ТО-ТР-5ТО-ТР-5ТО-ТР-5ТО-ТР-5ТО-ТР-5ТО-ТР-5ТО-К.

- до капитального ремонта - 48 месяцев;
- до списания с баланса из-за полного физического износа - 8 лет.

3.4.3 Продолжительность:

- ремонтного цикла - 4 года;
- ремонтного периода - 6 месяцев;
- периода между техническим обслуживанием -1 месяц.

3.4.4 Количество в ремонтном цикле:

- технических обслуживаний ТО – 40;
- текущих ремонтов ТР – 7;
- капитальных ремонтов К – 1.

3.4.5 Нормируемые показатели надежности:

- долговечность - 8 лет;
- безотказность - 750 час.



### 3.5 Перечень основных работ и проверок, выполняемых при техническом обслуживании

Таблица 16

Наименование работ и проверок	Методы проверок, порядок проведения работ
<b>ПРИВОДНОЙ МЕХАНИЗМ ПМ</b>	
Проведение наружного осмотра приводного механизма	Визуально
Проверка работы приводного механизма на холостом ходу	Проверка производится включением кнопки 1. Течь масла просматривается визуально
Проверка работы электродвигателя	На слух. Приводной механизм должен работать с равномерным шумом.
Проверка состояния резьбовых креплений.	Проверка производится ключом и отверткой.
Проверка состояния заземления электрической аппаратуры.	На ощупь. Следует обеспечить плотное прилегание головки болта или винта к заземляющему проводу или корпусу машины с помощью ключа и отвертки
Наличие смазки	Проверка производится согласно «Таблице смазки машины»
<b>МЯСОРУБКА ММ</b>	
Состояние режущей кромки ножей	Визуально
Состояние рабочей плоскости ножевой решетки	Визуально
<b>МЕХАНИЗМ МР</b>	
Проверка зубчатых зацеплений	На ощупь. Увеличенные люфты не допускаются. Не должно быть выкрашивания зубьев, трещин, сколов.
Проверка состояния подшипников	Визуально. При выработке смазки смазать дополнительно.
Проверка осевого люфта и затяжки подшипников	На ощупь. Проверка затяжки производится ключом. Осевой люфт не должен ощущаться. Должна быть обеспечена легкость вращения.
<b>МЕХАНИЗМ МИ</b>	
Состояние терочного диска и барабана	Визуально. На рабочих поверхностях должны быть несношенные зубья

### 3.6 Перечень основных работ и проверок, выполняемых при текущем ремонте

Таблица 17

Наименование работ и проверок	Методы проверок, порядок проведения работ
Работы и проверки, предусмотренные техническим обслуживанием	Согласно пункта 3.5.
Замена деталей подшипниковых узлов при их повреждении или износе	Для осмотра и замены деталей подшипниковых узлов необходимо отключить напряжение, отвинтить крепёжные изделия, снять крышки, манжеты, вынуть валы, подшипники и другие детали. Повреждённые детали заменить, заполнить подшипниковый узел смазкой.
Заточка режущих кромок рабочих органов сменных механизмов	Заточку производить в соответствии с рисунками 5, 8
Проведение дополнительного инструктажа с работниками общественного питания при нарушении ими правил эксплуатации машин	

Производственные работы при текущем ремонте записываются в журнал.

### 3.7 Заточка режущих органов

#### 3.7.1 Заточка ножей мясорубки ММ (рисунок 5).

Необходимо постоянно следить за состоянием решеток и ножей (своевременно затачивать и притирать их). Ножи затачиваются по боковой поверхности на заточном станке или вручную. Плоские стороны ножей, прилегающие к ножевым решеткам, подрезной нож и сами решетки шлифуются по плоскостям на плоскошлифовальном станке, а затем притираются на чугунных плитах.

Для притирания рекомендуется применять наждачные микропорошки, растертые на плите с керосином. Притирку производят до получения матовой поверхности по всей плоскости.

3.7.2 В процессе эксплуатации рыхлителя и механизма для нарезания мяса на бефстроганов режущие кромки фрез притупляются и при нанесении надрезов или нарезании мяса выдавливается сок, что приводит к потере качества мяса после его тепловой обработки. Поэтому необходимо следить, чтобы фрезы всегда были острыми, а при необходимости производить их заточку.

Затупление фрез можно определить на ощупь рукой и по выделению сока из куска мяса. Заточку фрез можно производить вручную и механизированным способом. При ручной заточке необходимо каждую режущую кромку фрезы заточить напильником или наждачным бруском. Механизированная заточка должна производиться в мастерской на шлифовальном станке или специальным приспособлением, предназначенным для этой цели. Заточку производить по рисунку 22.

### 3.8 Смазка

Сведения о местах и способах смазки приведены в таблице 39. Смену смазки подшипников сменных механизмов необходимо производить первый раз после истечения 3 месяцев с начала работы машины, а в дальнейшем - не реже 2 раз в год.

3.8.1 Порядок смены смазки в редукторе приводного механизма (рисунки 1):

- отверните 4 винта, крепящие заднюю стенку к кожуху 14;
- отверните винты, крепящие кожух 14 к раме 18;
- отверните кнопки управления от кожуха 14, при этом они повисают на проводах;
- снимите кожух 14 в сторону, противоположную горловине привода;
- слейте масло через снятую боковую крышку и установите на место;
- залейте чистый керосин через верхнее отверстие в количестве 1,5 – 2л и включите приводной механизм на 3 – 4 минуты;
- остановите приводной механизм, слейте керосин и налейте свежее масло 0,2 кг.

Для смазки редуктора применяется редукторное масло.

Подшипники электродвигателя смазываются пластичной смазкой. Для смазки подшипников электродвигателя и при его профилактическом осмотре порядок разборки приводного механизма следующий (рисунки 1):

- сделайте предыдущие четыре операции пункта 3.8.1;
- отсоедините концы проводов, идущие от электродвигателя к электроаппаратуре;
- отверните гайки, крепящие фланец электродвигателя;
- снимите электродвигатель;
- провести осмотр и смазать подшипники.

Сборку производите в обратном порядке.

3.8.2 Хвостовик шнека 10 мясорубки ММ (рисунки 2) каждый раз перед началом работы необходимо смазать животным пищевым несоленым жиром.

3.8.3 Для смазки рыхлителя МР (рисунки 20) необходимо отсоединить хвостовик 4 и заполнить полость расположения шестерен пластичной смазкой в количестве 0,15 кг.

3.8.7 Для смазки механизма МИ (рисунки 23) необходимо отсоединить крышку 8 от корпуса 2 и вынуть ее из корпуса. Затем отвернуть болт, снять шнек 6 и терочный диск 7, выпрессовать вал 9 и заполнить полость А пластичной смазкой в количестве 0,05 кг.

Таблица смазки машины

Таблица 39

Наименование мест смазки	Применение смазочных материалов	Число смазываемых мест	Периодичность замены смазки
Редуктор приводного механизма ПМ	Масло редукторное Mobil gear 634 или И-Т-Д-460 ТУ 38.1011337-90	1	1 раз через 3 месяца, затем 2 раза в год

Подшипники качения сменных механизмов	Солидол жировой ГОСТ 1033-79	19	1 раз через 6 месяцев, затем 1 раз в год
Шестерни сменных механизмов	Солидол жировой ГОСТ 1033-79	14	2 раза в год
Хвостовик шнека мясорубки ММ,	Животный пищевой несоленый жир	1	Ежедневно перед началом работы
Подшипники качения эл. двигателя	ЦИАТИМ-221 ГОСТ 9433-80	2	Первый раз через 2 года, в последующем через каждые 2 года, 0.05 кг

### 3.9 Консервация

3.9.1 Консервация машины производится при ее остановке на период, превышающий 2 месяца.

3.9.2 Перед консервацией необходимо отсоединить приводной механизм от сети и отсоединить заземляющий контур.

3.9.3 Порядок консервации:

- произвести тщательную санитарную обработку механизмов и их рабочих органов;
- произвести смену смазки в редукторах приводного механизма и сменных механизмов;
- покрыть антикоррозийной смазкой все металлические поверхности механизмов, не имеющие гальванических или полимерных покрытий;
- каждый механизм, каждый сменный рабочий орган, все комплектующие и запасные части должны быть завернуты в бумагу, и уложены в тару или на стеллаж в сухом помещении.

## 4 ИНСТРУКЦИЯ ПО МОНТАЖУ, ПУСКУ И ОБКАТКЕ МАШИНЫ НА МЕСТЕ ЕЕ ПРИМЕНЕНИЯ (ИМ)

### 4.1 Введение

Инструкция по монтажу, пуску, регулированию и обработке машины на месте ее применения (ИМ) предназначена для установления требований, необходимых для технически правильного проведения монтажа, пуска, регулирования и обкатки машины на месте ее применения.

### 4.2 Указание мер безопасности

4.2.1 Монтаж, пуск, регулирование и обкатку машины должны выполнять, специалисты, прошедшие техническое обучение по специальной программе, инструктаж по технике безопасности, имеющие соответствующие удостоверения и квалификационную группу по электробезопасности не ниже 3, изучившие конструкцию машины и настоящее РЭ.

4.2.2 Специалисты, выполняющие вышеуказанные работы, обязаны строго соблюдать меры безопасности, определенные подразделами 2.1 и 3.3 настоящего РЭ, а также общие указания мер безопасности при выполнении работ.

**В дополнение к общим указаниям:**

- *следить, чтобы при подключении машины к электросети последняя была обесточена;*
- *использовать только исправный инструмент и принадлежности;*
- *при пусковых работах следить за правильностью установки и надежностью крепления корпуса и рабочих органов;*
- *быть особенно внимательным, находясь вблизи движущихся частей машины.*

---

---

**4.2.3 Электрическое подключение машины и ее заземление должны быть выполнены в соответствии с правилами устройств электроустановок.**

**4.2.4 Питание машины электроэнергией должно производиться от отдельно проложенной для этой цели электрической линии.**

### **4.3 Общие указания**

4.3.1 Приводной механизм должен быть установлен в помещении, соответствующем санитарным требованиям, нормам и требованиям пожарной безопасности, с учетом удобного обслуживания.

4.3.2 Порядок установки приводного механизма следующий (рисунок 10):

- в плите производственного стола просверлите четыре отверстия;
- установите приводной механизм на стол;
- закрепите приводной механизм четырьмя болтами с резьбой М10.

Длина болта примерно равна  $L_{\text{болта}} = B + 15$  мм, где  $B$  - толщина стола в мм.

4.3.3 Дальнейший монтаж приводного механизма осуществляется следующим образом:

- а) установите на вертикальной панели автоматический выключатель (*приобретается потребителем*). Электродвигатель должен соответствовать напряжению в сети;
- б) для подключения привода нет необходимости снимать его кожух. Концы кабеля, выведенного из кожуха привода, следует подключить к автоматическому выключателю через разъем РШ/ВШ, как указано на электросхеме (*рисунки 28, 29*).
- в) произведите заземление привода. Заземляющий зажим находится с задней стороны привода на раме.
- г) проведите расконсервацию рабочих поверхностей машины.

## 5 ПАСПОРТ

### 5.1 Общие сведения

Наименование изделия - машина кухонная универсальная типа УКМ-08

Месяц и год выпуска .....

Наименование завода - изготовителя - ООО «Завод «Торгмаш»

Заводской номер.....

### 5.2 Комплект поставки

Комплект поставки машины УКМ приведен в пункте 1.4 и таблицах 7-14.

### 5.3 Свидетельство о приемке

Машина кухонная универсальная УКМ-08, заводской номер .....  
соответствует техническим условиям ЛКИМ 101245.001 ТУ и признана годной к  
эксплуатации

Дата выпуска (месяц и год).....

М.П.

Мастер .....

Контрольный мастер .....

### 5.4 Свидетельство об упаковке

Машина кухонная универсальная УКМ-08, заводской номер .....  
упакована ООО «Завод «Торгмаш» согласно требованиям, предусмотренных  
действующей технической документацией

Дата упаковки (месяц и год).....

Упаковку произвел .....

Изделие после упаковки принял .....

### 5.5 Свидетельство о консервации

Машина кухонная универсальная УКМ-08, заводской номер .....  
подвергнута на ООО «Завод «Торгмаш» консервации, согласно требованиям,  
предусмотренным действующей технической документацией

Дата консервации (месяц и год).....

Срок консервации 12 месяцев .....

Консервацию произвел .....

Изделие после консервации принял .....

## **5.6 Гарантийные обязательства**

5.6.1 Гарантийный срок для изделия – 12 месяцев со дня отгрузки в адрес Покупателя, но не более 18 месяцев со дня изготовления изделия.

5.6.2 В течение всего гарантийного срока эксплуатации изделия предприятие изготовитель гарантирует безвозмездное устранение выявленных дефектов и замену вышедших из строя составных частей изделия или изделия в целом.

### **5.6.3. Условия предоставления гарантии:**

1. Предприятие изготовитель обязуется выполнить условия гарантии только при предоставлении потребителем акта ввода изделия в эксплуатацию, который подписывается представителем ремонтно-монтажной организации и администрацией предприятия общественного питания и подтверждает, что изделие введено в эксплуатацию с соблюдением требований настоящего РЭ.

2. Доставка изделия, составных частей изделия подлежащих гарантийному ремонту, осуществляется покупателем самостоятельно и за свой счет, если иное не оговорено в дополнительных письменных соглашениях.

3. Изделие должно предъявляться для выполнения гарантийного обслуживания в чистом виде в полной комплектации.

### **5.6.4. Гарантийные обязательства не распространяются на следующие случаи:**

- повреждения изделия по вине Покупателя, вследствие ненадлежащего использования, нарушения правил хранения, эксплуатации или транспортировки изделия, проведения погрузочно-разгрузочных работ;
- наличие механических повреждений;
- проведение самостоятельного ремонта или ремонта третьими лицами;
- нарушение требований к эксплуатации изделия, изложенных в руководстве по эксплуатации (использование изделия не по назначению, несоблюдение норм загрузки, изменение напряжения или частоты электропитания и т.п.) или в случае аварии по причинам, не связанным с дефектами изделия.
- нарушения маркировки производителя или невозможность считывания серийного номера с изделия или гарантийного талона;
- наличия исправлений или помарок в гарантийном документе;
- повреждений, вызванных стихийными бедствиями, ударом молнии, пожаром, иными неблагоприятными факторами (повышенная влажность, низкие температуры) или обстоятельств непреодолимой силы;
- повреждений, вызванных попаданием вовнутрь изделия посторонних предметов, веществ, жидкостей, насекомых;
- эксплуатация изделия, находящегося в неисправном состоянии;
- повреждений, вызванных использованием нестандартных материалов и запчастей;
- отсутствие регламентированного технического обслуживания в соответствии с руководством по эксплуатации;
- установка и запуск изделия не сертифицированным персоналом, в случаях, когда участие при установке и запуске квалифицированного персонала прямо оговорено в технической документации или других письменных соглашениях.

## 5.7 Сведения о рекламациях

Рекламации предприятию-изготовителю предъявляются потребителем изделия в порядке и в сроки, установленные соответствующими действующими документами о порядке приемки продукции.

В случае появления неисправностей в период гарантийного срока эксплуатации, потребителем должен быть составлен «Акт-рекламация» и выслан заводу:

**614068, г. Пермь, ул. Сергея Данщина, д.7, ООО «Завод «Торгмаш»,  
тел. (342) 237-15-91 – ОТК**

## 6 СДАЧА СМОНТИРОВАННОГО ИЗДЕЛИЯ В ЭКСПЛУАТАЦИЮ

Ввод в эксплуатацию оформляется актом, который подписывается представителем ремонтно-монтажной организации и администрацией предприятия общественного питания. Копия акта должна быть выслана на завод в течение 12 календарных дней со дня ввода машины в эксплуатацию.

## 7 ТРЕБОВАНИЯ БЕЗОПАСНОСТИ ПРИ УТИЛИЗАЦИИ

Утилизацию универсальной кухонной машины УКМ-08 производить по общим правилам переработки вторичного сырья.

### Сведения о закреплении изделия при эксплуатации

Наименование изделия (составной части) и обозначение	Должность, фамилия и инициалы	Основание (наименование, номер и дата документа)		Примечание
		закрепление	открепление	



## Сведения о содержании драгоценных металлов

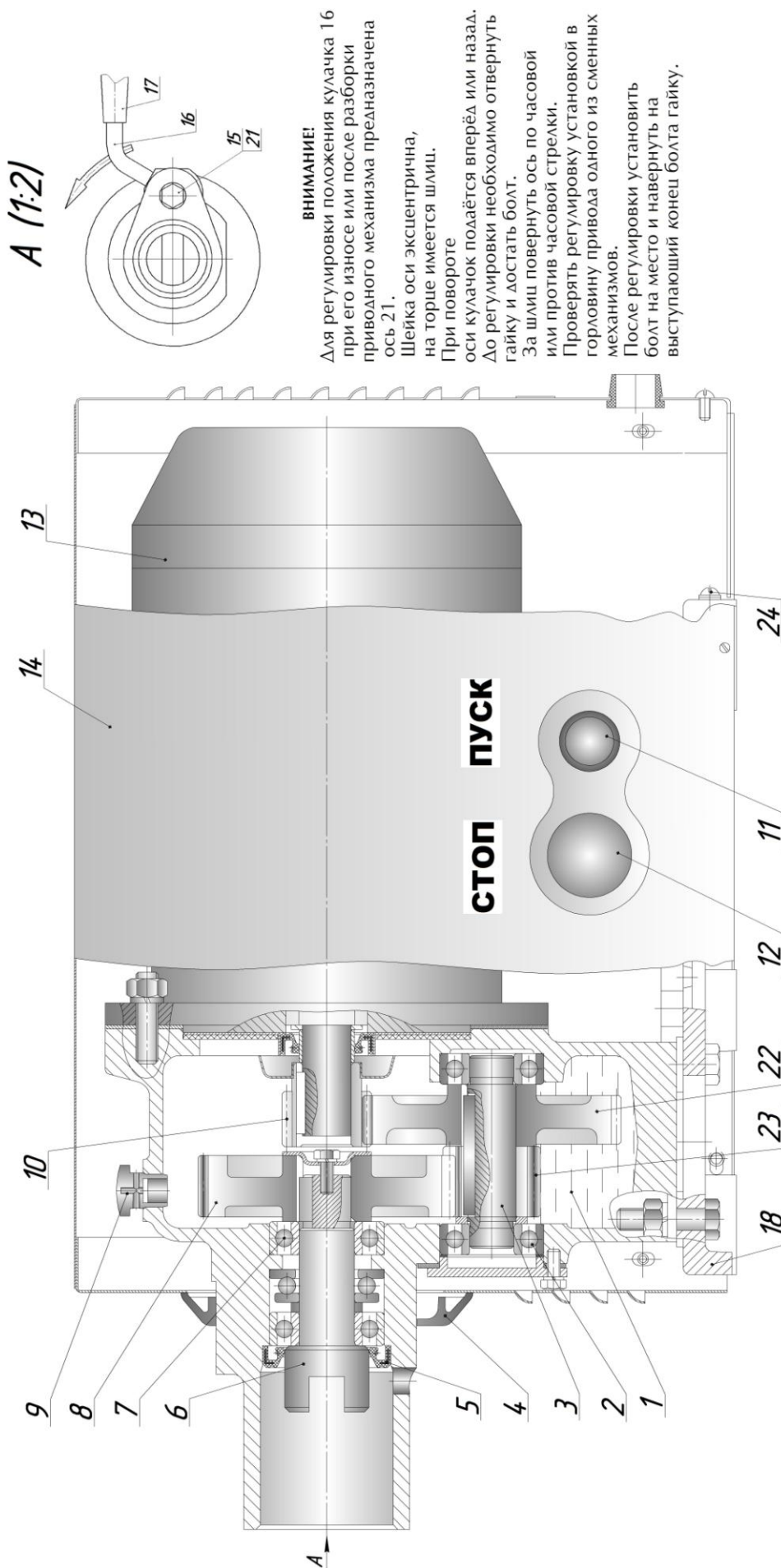
Таблица 38

Наименование	Сборочные единицы			Масса в изделии, г	Примечание
	Обозначение	Количество в изделии, шт.	Масса в 1 шт., г.		
<b>Серебро</b>					
Контактор малогабаритный	КМИ-10910, IEK	1	2,260	2,26	
Реле электротепловое	РТИ 1308, 2,5-4,0А	1	0,065	0,065	
Итого				2,325	

Примечание – в зависимости от исполнения машина поставляется с различным набором комплектующих, наличие которых потребитель отмечает в графе "Примечание" при получении машины.

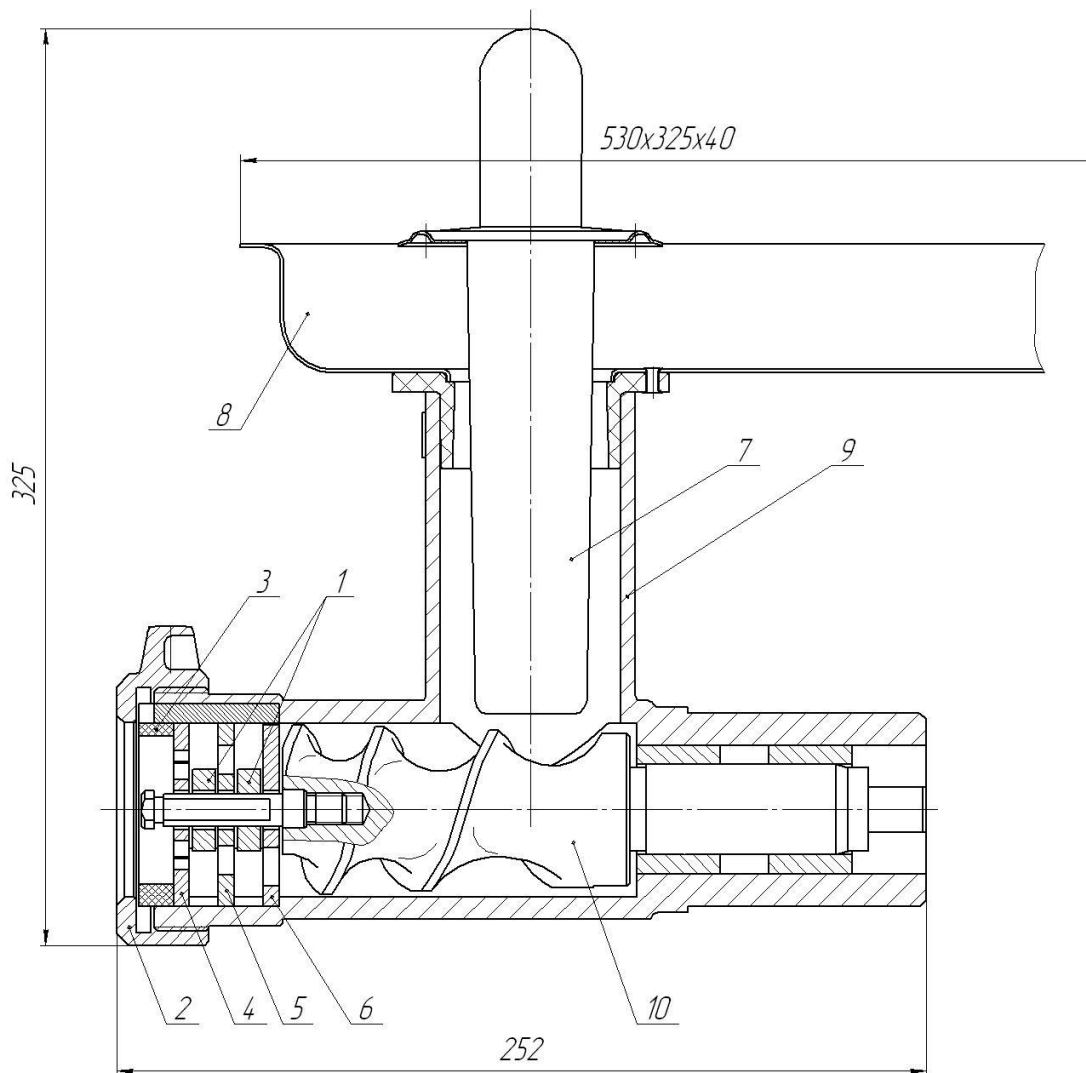
## Сведения о содержании цветных металлов в машине УКМ

Наименование металла, сплава	Количество цветных металлов, содержащихся в изделии, кг.	Количество цветных металлов подлежащих сдаче в виде лома, кг (при полном износе изделия и его списании)	Возможность демонтажа деталей, металлов при списании
	Классификация по группам ГОСТ 1639-2009		
	Алюминий 13-АК7П	Алюминий 13-АК7П	
1 Алюминиевый сплав АК7П в приводном и сменных механизмах: ПМ МР МИ	0,27 3,5 3,0	0,25 3,0 2,7	Возможен Возможен Возможен
2 Медь	Применяется в обмотках электродвигателя приводного механизма машины.		



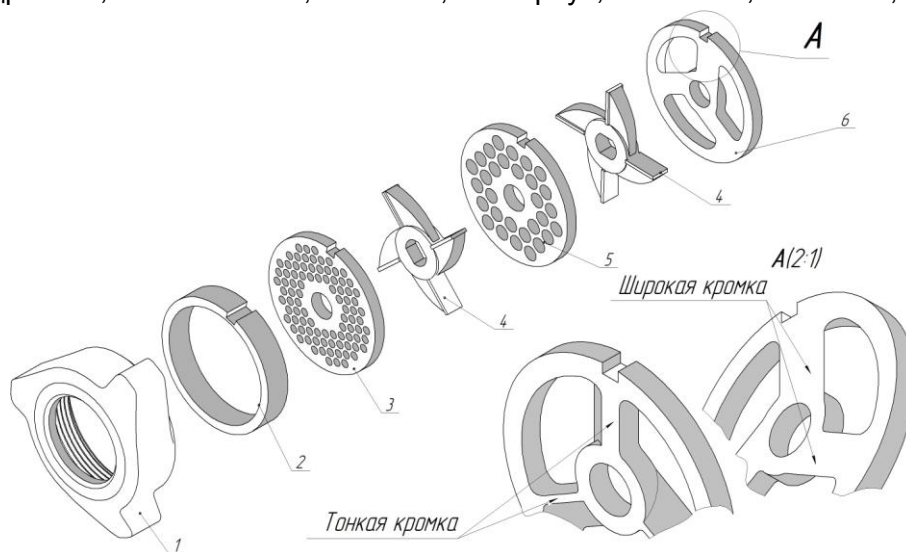
**Рисунок 1 – Приводной механизм ПМ**

- 1-редуктор; 2 и 7-шарикоподшипник; 3-вал; 4-подшипник упорный; 5-манжета; 6-вал приводной; 8 и 22-колесо зубчатое; 9-пробка-сапун; 10 и 23-шестерня; 11-кнопка; 12-переключатель или кнопка; 13-электродвигатель; 14-кожух; 15-головка болта; 16-кулачок; 17-рукоятка; 18-рама; 21-ось; 24-заземляющий зажим.



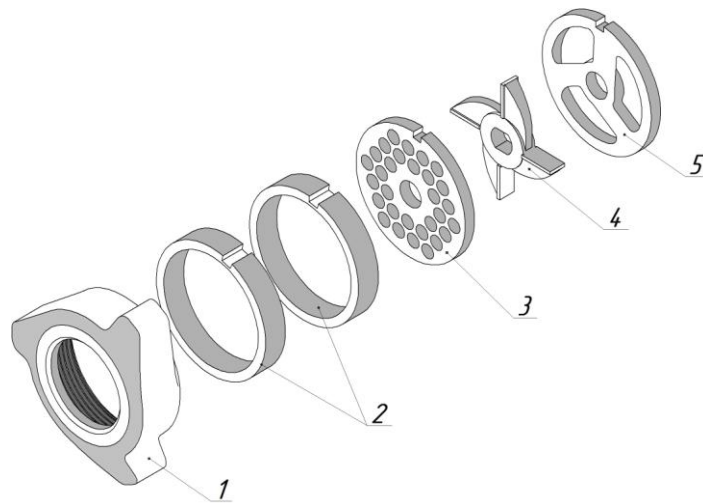
**Рисунок 2 – Мясорубка ММ**

1 – нож двухсторонний, 2 – гайка нажимная, 3 – кольцо упорное, 4 и 5 решётки ножевые, 6 – решётка подрезная, 7 – толкатель, 8 – чаша, 9 – корпус, 10 – шнек; 11 – винт, 12 – съемник.

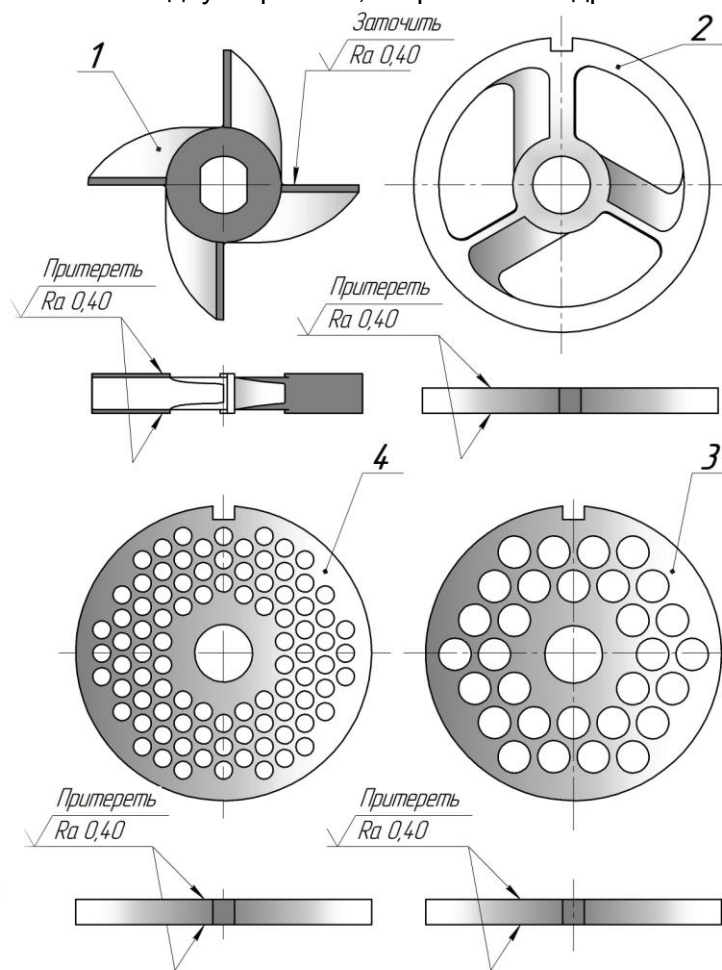


**Рисунок 3 – Основной набор мясорубки ММ – "полный унгер"**

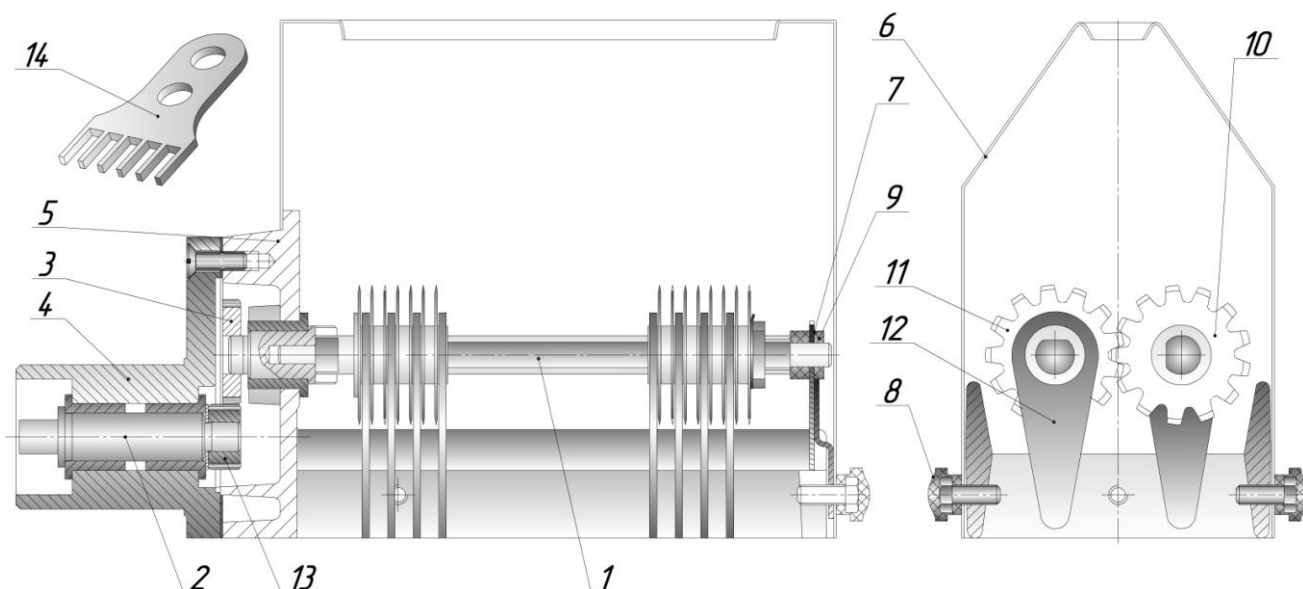
1 - гайка нажимная, 2 - кольцо упорное, 3 - решетка ножевая с  $\varnothing$  отв.3 или 5 мм, 4 - нож двусторонний, 5 - решетка ножевая с  $\varnothing$  отв. 9 мм, 6 - решетка подрезная.



**Рисунок 4 – Набор для крупной резки мясорубки ММ– "полуунгер"**  
 1 - гайка, нажимная, 2 - кольцо упорное, 3 - решетка ножевая с  $\varnothing$  отв.9 мм,  
 4 - нож двусторонний, 5 - решетка подрезная.

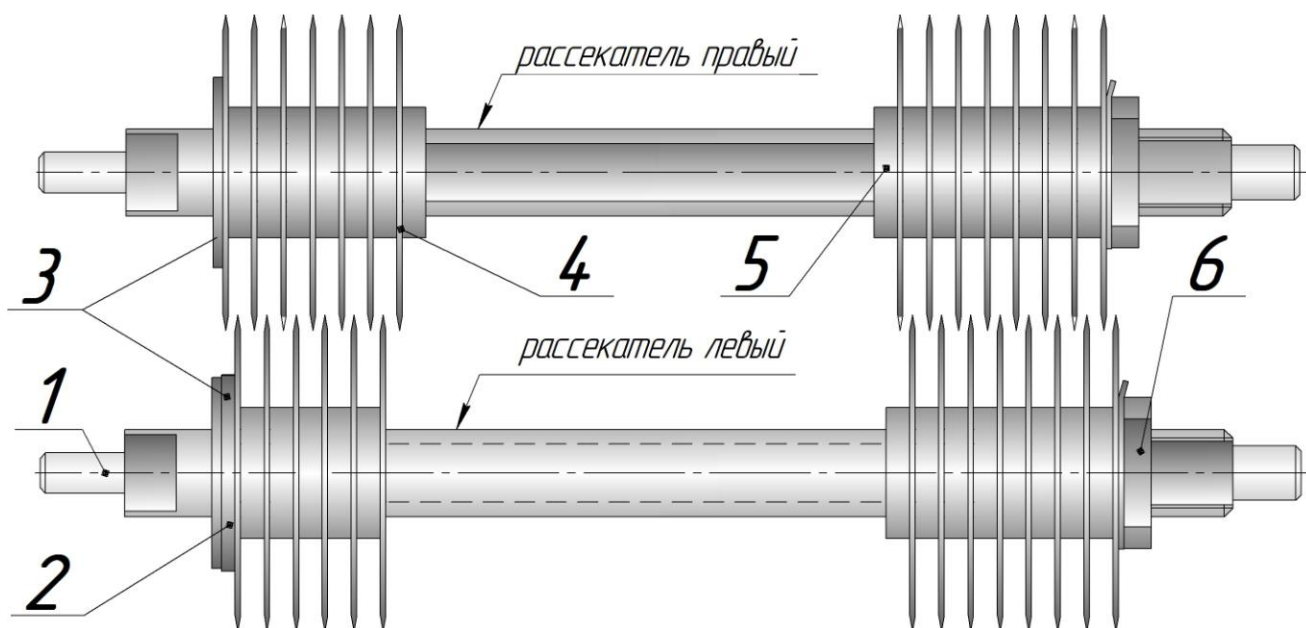


**Рисунок 5 – Нож и решетки мясорубки ММ**  
 1 - нож двусторонний, 2 - решетка подрезная, 3 - решетка ножевая с  $\varnothing$  отв. 9 мм.  
 4 - решетка ножевая с диаметром отверстий 3 или 5 мм.



**Рисунок 6 – Рыхлитель МР**

1 – валы, 2 – вал, 3 – шестерня, 4 – хвостовик, 5 – основание, 6 – кожух, 7 – щека, 8 – винт, 9 – втулка, 10 – рассекатель правый, 11 – рассекатель левый, 12 – упоры, 13 – шестерня, 14 – прочистка.



**Рисунок 7 – Рассекатели**

1 – вал, 2 – кольцо, 3 – шайба упорная, 4 – фреза, 5 – шайба; 6 – гайка.

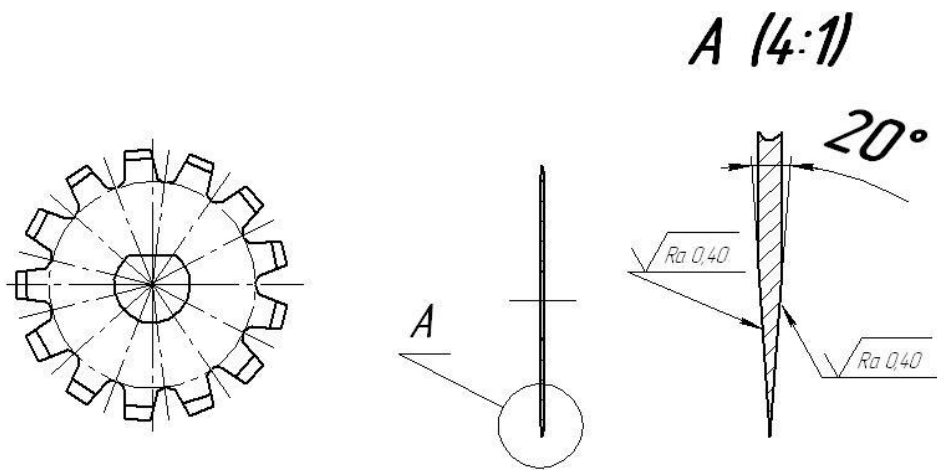


Рисунок – 8 Фреза

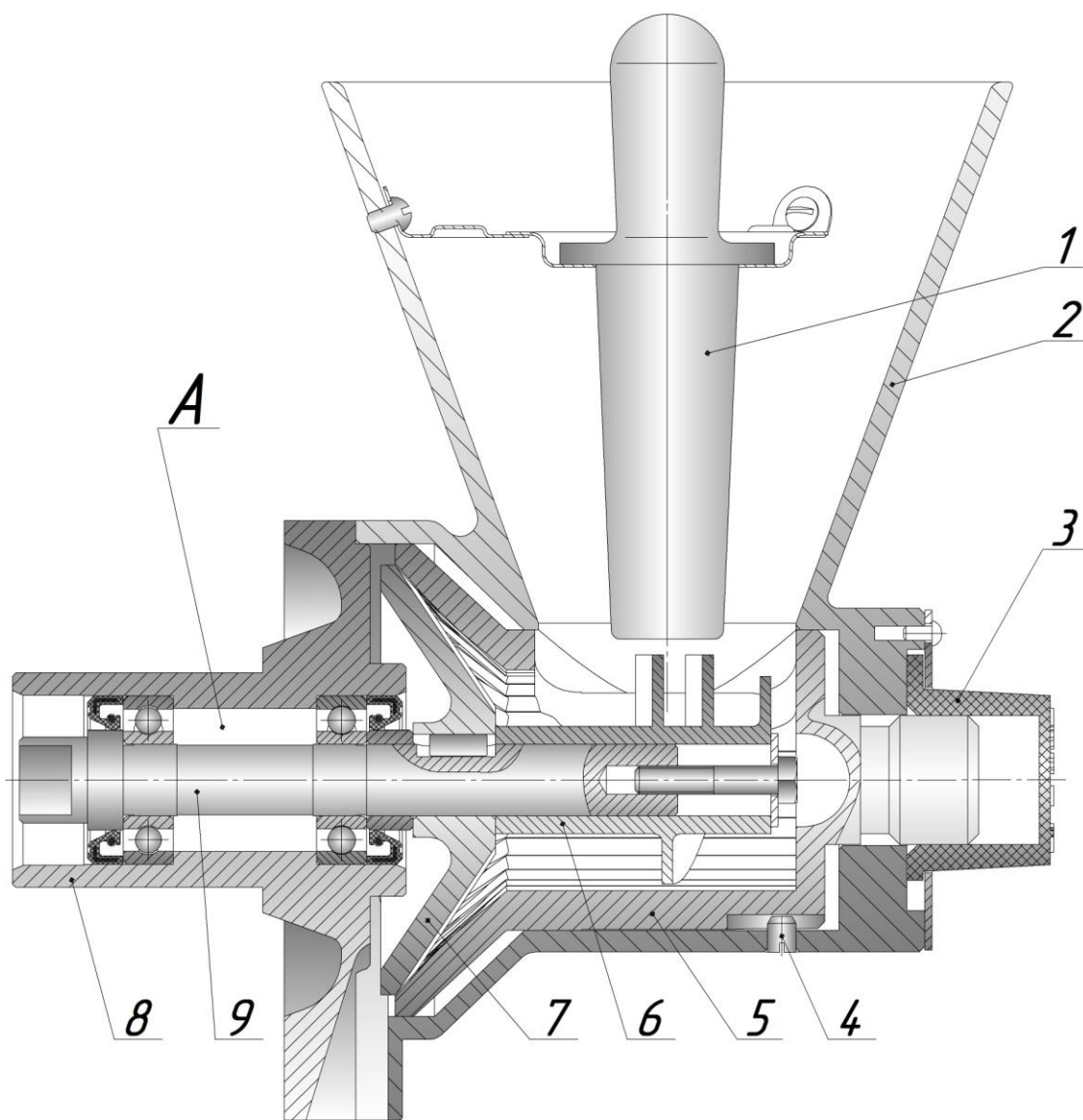


Рисунок 9 – Механизм для измельчения сухарей и специй МИ

1 - толкатель, 2 - корпус, 3 - гайка, 4 - винт, 5 - барабан, 6 - шнек, 7 - диск терочный, 8 - крышка, 9 вал.

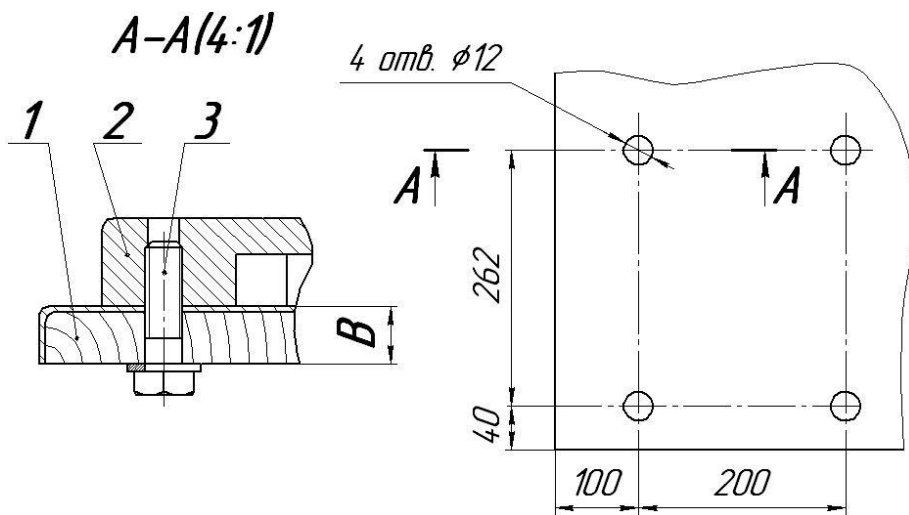
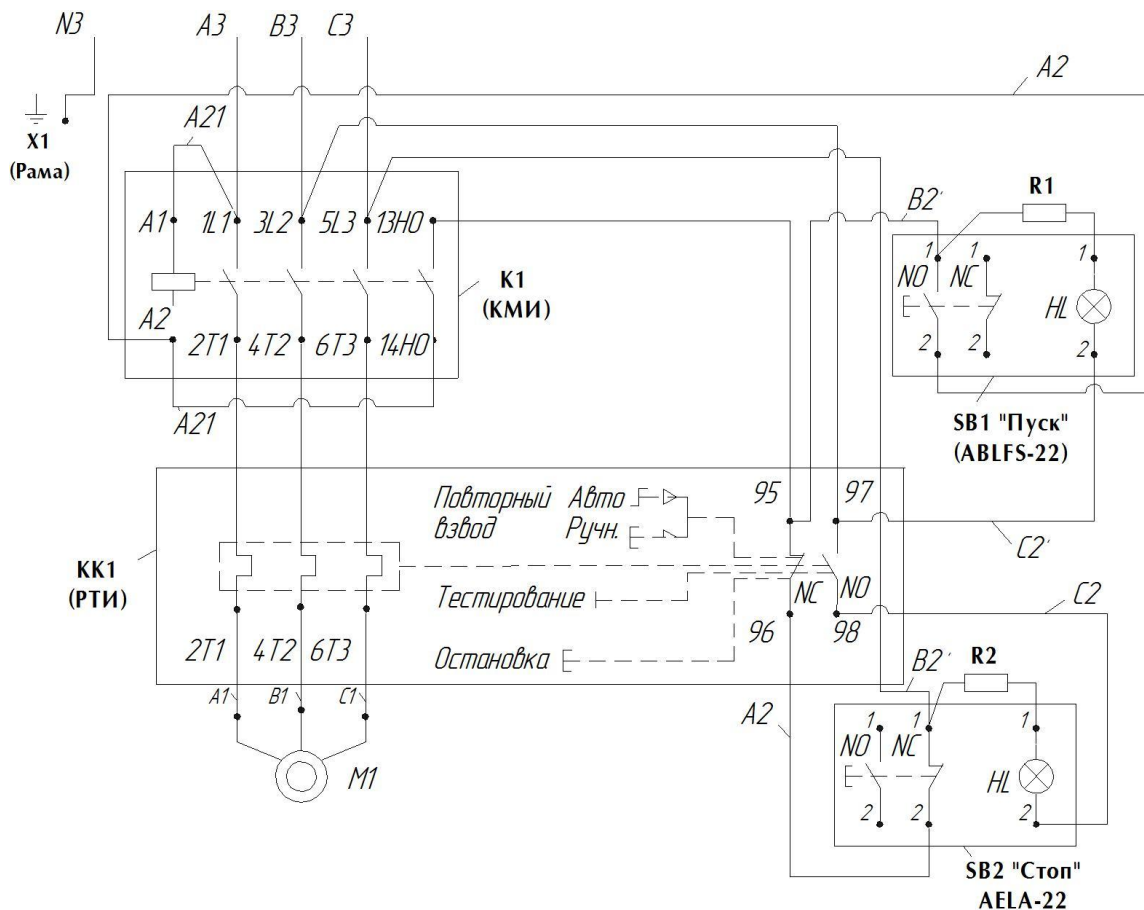


Рисунок 10 – Схема установки приводного механизма на столе





Поз.	Наименование	Кол.	Примечание
<b>K1</b>	Контактор малогабаритный КМИ-10910, 50Гц, AC-3-I-9A, IEK	1	
<b>KK1</b>	Реле электротепловое РТИ 1308, 2,5-4,0 А	1	
<b>SB1</b>	Кнопка управления ABLFS-22 (NO+NC), с подсветкой зеленой	1	
<b>SB2</b>	Кнопка управления AELA-22 (NO+NC), с подсветкой красной "грибок"	1	
<b>R1, R2</b>	Резистор С2-33Н (МЛТ) 0,25-0,5 Вт, 180 кОм	1	
<b>M1</b>	Двигатель АИР 80, 50 Гц, 380В	1	

Примечания:

Произвести заземление рамы приводного механизма -зажим X1 и зажим N3.

Установить переключатель на электротепловом реле в положение авто и регулятор уровня тока в положение 3,5А.

Обозначение жил кабеля на схеме соответствует цвету жил в кабеле

A3- коричневый, B3 – синий, C3 – черный, N1 – желто-зеленый.

В зависимости от исполнения электросхемы машина может быть укомплектована другими аналогичными комплектующими.



**Внимание!** Эксплуатировать мясорубку без установленного в эл. сети автоматического выключателя ЗАПРЕЩАЕТСЯ.

Рисунок 12 – Схема электрическая принципиальная  
(односкоростной двигатель)



**Приложение 1**  
(справочное)

**ПАМЯТКА**

**по обращению с универсальной кухонной машиной УКМ. 00. 000 Д1**

1 К обслуживанию машины допускаются лица, обученные техническому минимуму, прошедшие специальный инструктаж, знакомые с устройством машины и принципом ее действия.

2 Подготовка к работе.

2.1 Подготовка к работе приводного механизма ПМ:

Перед началом работы включите машину на холостом ходу.

Для этого включите автоматический выключатель. Засветится кнопка «Стоп» на боковой стенке приводного механизма. Поверните ручку переключателя скоростей в положение «1» или «2». Рукоятка переключателя скоростей (*при установке двухскоростного двигателя*) не фиксируется в положении «1» и «2», после включения машины её необходимо отпустить и она вернется в положение «0».

Убедитесь в правильности вращения вала приводного механизма (*см. направление стрелки на кожухе ПМ*).

Затем остановите приводной механизм. Для этого нажмите кнопку «СТОП» на боковой стенке ПМ.

2.2 Общие указания по подготовке к работе сменных механизмов:

- перед началом работы промойте рабочие органы и поверхности, соприкасающиеся с продуктом, горячей водой и просушите. Поднимите рукоятку приводного механизма вверх;
- установите механизм хвостовиком в горловину приводного механизма до упора. Зафиксируйте механизм поворотом рукоятки приводного механизма вниз. Опробуйте механизм на холостом ходу;
- подготовьте тару.

2.2.1 Подготовка к работе мясорубки ММ:

- установите и зафиксируйте корпус мясорубки, смажьте хвостовик шнека мясорубки несоленым животным жиром и вставьте шнек в корпус;
- убедитесь в правильности заточки режущих органов;
- в зависимости от требуемой степени измельчения фарша установите ножи и ножевые решетки;
- закрепите гайкой;
- включите приводной механизм.

2.2.2 Подготовка к работе овощерезательно - протирачного механизма МО;

- установите механизм в горловину приводного механизма и зафиксируйте его;
- определите необходимый набор сменных рабочих органов;
- установите на вал сбрасыватель;
- установите необходимый набор рабочих органов;
- установите в корпус необходимое приспособление: овощерезательное или воронку для протирки и закрепите винтами;
- включите приводной механизм.

- 
- 
- 2.2.3 Подготовка к работе механизма для взбивания и перемешивания ВМ;
- установите редуктор механизма в горловину приводного механизма, зафиксируйте его;
  - установите бак с вложенным в него рабочим органом и одетой крышкой;
  - в зависимости от технологической операции установите один из требуемых органов: прутковый взбиватель, фаршемешалку или четырехлопастной взбиватель;
  - включите приводной механизм.
- 2.2.4 Подготовка к работе просеивателя МП-01;
- установите механизм в горловину приводного механизма и зафиксируйте;
  - установите требуемый для просеивания барабан;
  - установите на корпус бункер и зафиксируйте его;
  - подготовьте тару;
  - включите приводной механизм.
- 2.2.5 Подготовка к работе рыхлителя МР:
- если сменный механизм собран, то, сняв кожух и убедившись, что между фрезами нет никаких посторонних предметов, устанавливают кожух на место, сменный механизм подсоединяют к приводному механизму и включают его;
  - если сменный механизм разобран и сняты рассекатели, то необходимо установить их на место, для чего рассекатель левый с шайбой ввести в промежуток между фрезами на правом рассекателе, так чтобы левые концы валов были на одном уровне. Оба рассекателя одновременно установить шипами в пазы валов редуктора. На другие концы валов рассекателей надеть втулки, установить щеку, надеть кожух и завернуть винт
  - установите механизм в горловину приводного механизма и зафиксируйте его;
  - включите приводной механизм.
- 2.2.6 Подготовка к работе механизма для измельчения сухарей и специй МИ:
- установите механизм в горловину приводного механизма и зафиксируйте его;
  - установите регулировочной гайкой требуемую степень помола;
  - включите приводной механизм.
- 2.2.7 Подготовка к работе рыбчистки:
- перед началом работы промойте рабочие органы и поверхности, соприкасающиеся с продуктом, горячей водой и просушите. Поднимите рукоятку приводного механизма вверх;
  - установите изделие хвостовиком в горловину приводного механизма до упора. Зафиксируйте изделие поворотом рукоятки приводного механизма вниз.
  - опробуйте изделие на холостом ходу;
  - подготовьте тару.

Приложение 2  
(обязательное)

**ИНСТРУКЦИЯ**

**по технике безопасности универсальной кухонной машины УКМ. 00. 000. Д2**

1 Все лица, допускаемые к эксплуатации машины УКМ, должны знать ее устройство и пройти инструктаж по технике безопасности.

2 Нельзя включать электродвигатель приводного механизма, предварительно надежно не закрепив сменный механизм в его горловине, в противном случае возможно проворачивание присоединяемого сменного механизма в момент пуска и ранение обслуживающего персонала.

3 Сменный механизм запрещается снимать с приводного механизма до полной остановки электродвигателя.

4 При работе любого механизма запрещается проталкивать продукт в рабочую камеру руками, необходимо пользоваться специальным толкателем. Запрещается вводить руки в загрузочные отверстия МО, МР, МО-01, МО-02, ММ, МП-01, МИ, ММПШ-1.

5 Во избежание пореза рук осторожно обращайтесь с рабочими органами механизмов МО, МР, РЧ.

6 Заточка ножей и фрез этих механизмов производится только квалифицированным работником после ознакомления с руководством по эксплуатации и с обязательной отметкой в журнале.

7 Запрещается переносить за воронку протирочный механизм МО-02 и просеиватель МП-01.



**ВНИМАНИЕ! Машина обязательно должна быть заземлена.**

**8 Категорически запрещается:**

- *работать на мясорубке ММ со снятой загрузочной чашей;*
- *работать на овощерезательно - протирочном механизме МО со снятым овощерезательным приспособлением и снятой загрузочной воронкой;*
- *работать на рыхлителе МР со снятым кожухом;*
- *работать на механизме МИ со снятым ограждением.*



# ЕВРАЗИЙСКИЙ ЭКОНОМИЧЕСКИЙ СОЮЗ ДЕКЛАРАЦИЯ О СООТВЕТСТВИИ



**Заявитель** Общество с ограниченной ответственностью "Завод "Торгомаш". ОГРН 1025900759488.

Место нахождения (адрес юридического лица): 614068, Российская Федерация, Пермский край, город Пермь, улица Сергея Данщина, дом 7. Телефон +7(342)237-16-77, адрес электронной почты zavodtorgmash@mail.ru.

**в лице** директора Грачев Вячеслава Александровича

**заявляет, что**

Оборудование технологическое для предприятий торговли, общественного питания и пищеблоков- Машина кухонная универсальная типа УKM. Варианты исполнения машины:

УKM-П, УKM-01, УKM-02-01, УKM-03(ПМФ-К), УKM-05(М-400), УKM-06, УKM-06-01, УKM-06-01П, УKM-06-02, УKM-06-02П, УKM-06-03, УKM-06-03П, УKM-06-11, УKM-06-11П, УKM-06-12, УKM-06-12П, УKM-07, УKM-07-01, УKM-08, УKM-08-01, УKM-09, УKM-10(М-75), УKM-10(М-75)220, УKM-11(ОМ-300), УKM-11-01(ОМ-300-01), УKM-11-02(ОМ-300-02), УKM-12(М-250), УKM-13(МПМ-230), УKM-14(МВ-25)

**изготовитель** Общество с ограниченной ответственностью "Завод "Торгомаш".

Место нахождения (адрес юридического лица): 614068, Российская Федерация, Пермский край, город Пермь, улица Сергея Данщина, дом 7.

**продукция изготовлена в соответствии с**

ТУ 5-91 Машина кухонная универсальная типа УKM. Технические условия ЛКИМ.101245.001 ТУ

код ТН ВЭД ЕАЭС 8438

Серийный выпуск.

**соответствует требованиям**

ТР ТС 010/2011 "О безопасности машин и оборудования"

ТР ТС 004/2011 "О безопасности низковольтного оборудования"

ТР ТС 020/2011 "Электромагнитная совместимость технических средств"

**Декларация о соответствии принята на основании**

протокола испытаний № 315/8-36 от 15.11.2018 Испытательный центр Публичного Акционерного общества "Морион", аттестат аккредитации регистрационный номер РОСС RU.0001.22МО88;

протокола периодических испытаний УKM № 734 от 13.06.2017 ООО "Завод Торгомаш".

Схема декларирования соответствия 1д

**Дополнительная информация**

Условия хранения машин типа УKM для нужд народного хозяйства по группе хранения 2 по ГОСТ 15150 в закрытых помещениях с естественной вентиляцией без искусственно регулируемых климатических условий, где колебания температуры и влажности воздуха меньше, чем на открытом воздухе. До ввода в эксплуатацию у потребителя машина должна храниться в упаковке предприятия-изготовителя. Средний срок службы - 8 лет.

Стандарты, в результате применения которых на добровольной основе обеспечивается соблюдение требований технических регламентов ТР ТС 004/2011, ТР ТС 010/2011, ТР ТС 020/2011:

ГОСТ 12.2.092-94, ГОСТ 27570.0-87, ГОСТ 27570.53-95, ГОСТ 12.2.007.0-75, ГОСТ 30804.3.2-2013 (IEC 61000-3-2:2009), ГОСТ 30804.3.3-2013 (IEC 61000-3-3:2008), ГОСТ 30805.14.1-2013 (CISPR 14-1: 2005)

Изготавливаемая продукция безопасна при её использовании в соответствии с назначением и приняты меры по обеспечению соответствия этой продукции требованиям: ТР ТС 004/2011, ТР ТС 010/2011, ТР ТС 020/2011

Место нанесения знака обращения на рынке: на изделия, на сопроводительной технической документации

**Декларация о соответствии действительна с даты регистрации по 27.11.2023 включительно.**

(подпись)

М.П.

Грачев Вячеслав Александрович

(Ф.И.О. заявителя)

Регистрационный номер декларации о соответствии: ЕАЭС N RU Д-RU.AE56.B.01072/18

Дата регистрации декларации о соответствии: 27.11.2018



**АКТ****пуска машины в эксплуатацию**

Настоящий акт составлен \_\_\_\_\_ г.

Владельцем \_\_\_\_\_  
(наименование изделия)\_\_\_\_\_  
(должность, Ф.И.О. владельца)Изготовленного \_\_\_\_\_  
(наименование предприятия изготовителя)

Заводской номер машины \_\_\_\_\_

В том, что \_\_\_\_\_  
(наименование машины)

дата выпуска \_\_\_\_\_ г.

пущена в эксплуатацию \_\_\_\_\_ г.

в \_\_\_\_\_  
(наименование, почтовый адрес эксплуатирующего предприятия)Механиком \_\_\_\_\_  
(Ф.И.О. механика, наименование монтажной организации)и передано на обслуживание механику \_\_\_\_\_  
(Ф.И.О. механика)\_\_\_\_\_  
почтовый адрес организации, осуществляющей ТО и ремонт)

Л и н и я   о т р е з а

**Учет рекламаций**

<b>Дата предъявления рекламаций</b>	<b>Краткое содержание</b>	<b>Меры, принятые по рекламации и их результаты</b>

Фактическая периодичность ТО машины

Суточное время работы предприятия с \_\_\_\_\_ до \_\_\_\_\_ часов

Среднесуточная работа машины \_\_\_\_\_ часов

Количество выходных дней в неделе работы предприятия \_\_\_\_\_

Условия эксплуатации:

- 1 \_\_\_\_\_
- 2 \_\_\_\_\_
- 3 \_\_\_\_\_
- 4 \_\_\_\_\_
- 5 \_\_\_\_\_
- 6 \_\_\_\_\_

Владелец \_\_\_\_\_ (подпись)

Представитель спецкомбината \_\_\_\_\_ (подпись)

Механик по монтажу \_\_\_\_\_ (подпись)

Принял на обслуживание механик \_\_\_\_\_ (подпись)

Линия отреза

Линия отреза

**УЧЕТ**

**выполнения технического обслуживания и текущего ремонта**

Дата	Наименование работы и причина ее выполнения	Должность, фамилия и подпись		Примечание
		Выполнявшего работу	Проверившего работу	



<p><b>Условия эксплуатации в момент отказа</b> (нужное подчеркнуть)</p>	<p>1 Нормальные 2 Не соответствующие нормам</p>
<p><b>Условия выявления</b> (нужное подчеркнуть)</p>	<p>1 При монтаже 2 При включении 3 При эксплуатации 4 При ТО и Р 5 При хранении 6 При транспортировке</p>
<p><b>Последствия отказа</b> (нужное подчеркнуть)</p>	<p>1 Полная потеря работоспособности 2 Частичная</p>

Адресные данные об отказавшей сборочной единице или детали:

Наименование, марка, тип, номер рисунка, позиция \_\_\_\_\_

\_\_\_\_\_

\_\_\_\_\_

Для устранения причин отказа необходимо:

<p><b>Способ устранения</b> (нужное подчеркнуть)</p>	<p>1 Замена детали 2 Ремонт детали 3 Регулировка изделия 4 Замена изделия 5 Укомплектование ЗИП</p>
--	---

Владелец \_\_\_\_\_  
(подпись)

М.П.

Представитель или незаинтересованная сторона \_\_\_\_\_  
(подпись)

Представитель СПК \_\_\_\_\_