



ООО «Завод «Торгмаш»

614068, г. Пермь, ул. Сергея Данщина, д.7
<http://www.torgmash.perm.ru/> E-mail: sb.torgmash@mail.ru



МАШИНА

ОВОЩЕРЕЗАТЕЛЬНО-ПРОТИРОЧНАЯ

модель УКМ-11 (ОМ-300)

Руководство по эксплуатации
УКМ-11(ОМ-300) РЭ

Паспорт
УКМ-11 (ОМ-300) ПС



ВНИМАНИЕ!

1 Завод изготовитель оставляет за собой право вносить в конструкцию изделия непринципиальные изменения и усовершенствования без отражения их в настоящем руководстве.

2 Детали из пластмассы после окончания работы привода тщательно промыть и тщательно протереть. Категорически запрещается сушить их на горячих плитах или в сушильных шкафах во избежание деформации.

3 Завод проводит систематические работы по улучшению качества машины и анализы отказов в процессе эксплуатации.

4 В период гарантийного срока завод устраняет отказы и неисправности в работе машины только при условии:

а) передачи (пересылки) заводу оформленного «Акта пуска машины в эксплуатацию» в течение 12 календарных дней со дня ввода машину в эксплуатацию;

б) направление на завод оформленного «Акта–рекламации» о выходе из строя машины, отказе составных частей или комплектующих;

в) соблюдение всех требований «Руководства по эксплуатации машины».

г) предъявления изделия для выполнения гарантийного обслуживания в чистом виде в полной комплектации.

При нарушении перечисленного завод снимает с себя все обязательства по гарантии.

Примечание – Оформленные «Акт пуска машины в эксплуатацию» и «Акт-рекламация» должны быть заверены печатью.

На ООО «Завод «Торгмаш»
с 2004 года действует сертифицированная
СИСТЕМА МЕНЕДЖМЕНТА КАЧЕСТВА
в соответствии с требованиями **ГОСТ ISO 9001-2015**

Машина кухонная универсальная типа УКМ соответствует требованиям:
ТР ТС 010/2011 "О безопасности машин и оборудования",
утв. Решением Комиссии Таможенного союза от 18.10.2011 года № 823.
ТР ТС 020/2011 "Электромагнитная совместимость технических средств",
утв. Решением Комиссии Таможенного союза от 9.12.2011 года № 879.
ТР ТС 004/2011 "О безопасности низковольтного оборудования",
утв. Решением Комиссии Таможенного союза от 16.08.2011 года № 768.
Регистрационный номер декларации о соответствии
ЕАЭС N RU Д-RU.РА01.В.55333/20
Дата регистрации декларации о соответствии 02.07.2020

ВВЕДЕНИЕ

Настоящее руководство по эксплуатации (РЭ) распространяется на машину овощерезательно - протирочную модель УКМ–11 (ОМ–300) (в тексте именуемую овощерезкой).

Руководство по эксплуатации предназначено для ознакомления с конструкцией изделия, правилами его эксплуатации, технического обслуживания и ремонта, условиями монтажа и регулирования и содержит следующие, объединенные в РЭ, документы:

- *техническое описание (ТО);*
- *инструкция по эксплуатации (ИЭ);*
- *инструкция по техническому обслуживанию (ИО);*
- *инструкция по монтажу, пуску, регулированию и обкатке изделия на месте его применения (ИМ);*
- *паспорт (ПС),*

Изделие требует тщательного ухода в процессе эксплуатации и своевременного технического обслуживания и ремонта.

Незнание сведений, изложенных в РЭ, может привести к неправильному обращению с изделием, к нарушениям в его работе и преждевременному выходу из строя.

РЭ предназначено для обслуживающего персонала, прошедшего техническое обучение (техминимум) и инструктаж по технике безопасности, для механиков, производящих обслуживание и ремонт торгово-технологического оборудования, а также для работников ремонтных организаций.

1 ТЕХНИЧЕСКОЕ ОПИСАНИЕ (ТО)

1.1 Введение

Техническое описание знакомит с назначением, техническими данными, устройством, принципом работы изделия и другими сведениями, необходимыми для обеспечения правильного его использования.

В тексте ТО даются ссылки на рисунки, помещенные в конце настоящего РЭ.

1.2 Назначение.

Овощерезка модель УКМ–11 (ОМ–300) предназначена для нарезания сырых и вареных овощей, шинковки капусты и протирания вареных овощей, фруктов, творога.

Изделие изготавливается в климатическом исполнении УХЛ категории размещения 4.2 по ГОСТ 15150-69.

В ее состав входят (*рисунок 1*):

- ***приводной механизм ПМ*** – для приведения в действие насадки – овощерезки.
- ***насадка – овощерезка МО*** – для нарезания овощей, шинковки капусты и протирания овощей, фруктов, творога.

Технические данные

Технические данные овощерезки соответствуют данным, приведенным в таблице 1.

Таблица 1

Наименование параметра	Значение
Производительность техническая, кг/ч. не менее, <i>а) при нарезании сырых овощей:</i>	
— брусочками сечением 10х10 мм (картофель),	350
— кружочками (ломтиками) толщиной 2 мм	200
➤ (картофель, свекла)	100
➤ (морковь, репа, брюква, огурцы)	160
— шинковка капусты толщиной 2 мм	140
— лука репчатого кольцами и полукольцами 2 мм	200
— кубиками 10х12х12 (картофель, морковь)	200
— соломкой сечением 1,5х3 мм (морковь, свёкла)	160
<i>б) при нарезании вареных овощей:</i>	
— кубиками 10х12х12 мм (картофель, морковь, свекла)	200
— соломкой сечением 1,5х3 мм (морковь, свёкла)	600
— при протирании вареного картофеля.	(200/380)±10
Частота вращения приводного вала, мин	(290/550)±10
Частота вращения рабочего органа, мин	
Питающая электросеть:	
— род тока	трехфазный переменный
— номинальное напряжение, В	380
— частота тока, Гц	50
Номинальная мощность электродвигателя, кВт	1,12 /1,5
Удельная энергоёмкость кВт/кгч, не более, (<i>значение параметра при нарезании сырых овощей</i>)	0,0043
Наружный диаметр вращающихся рабочих органов, мм	215
Габаритные размеры, мм, не более:	
<i>овощерезательного исполнения</i>	
— длина	840
— ширина	310
— высота	510
<i>протирочного исполнения</i>	
— длина	800
— ширина	340
— высота	550

Окончание таблицы 1

Наименование параметра	Значение
Масса, кг, не более — изделия с овощерезательным приспособлением;	55
— комплекта сменных и монтажных изделий, запасных частей, сменных рабочих органов	13,5

1.3 Устройство и работа изделия

1.3.1 Устройство и работа приводного механизма.

Приводной механизм (рисунк 3) состоит из редуктора 1, электродвигателя 13, рамы 18, кожуха 14 и рукоятки 17.

Редуктор 1 состоит из зубчатого колеса 22, сидящего на валу 3 на шпонке, на том же валу сидит шестерня 23. Вал 3 вращается в двух шарикоподшипниках 2. Вращение от шестерни 23 передается зубчатому колесу 8, которое при помощи шпонки передает вращение приводному валу 6. Вал вращается в 2 шарикоподшипниках 7 и на выходе из редуктора уплотнен манжетой 5. Осевые усилия воспринимает упорный подшипник 4. На горловине приводного механизма имеется специальная рукоятка 17 служащая для фиксации насадки-овощерезки. Головка болта предохраняет насадку от поворота. Шейка оси 21 эксцентрична и позволяет регулировать положение кулачка поворотом оси.

Электродвигатель цилиндрическим выступающим поясом центрируется в корпусе редуктора и крепится к нему. На валу электродвигателя на шпонке укреплен шестерня 10. На боковую стенку привода выведены ручка переключателя скоростей 12, кнопка «СТОП» 11. В верхней части редуктора установлена пробка — сапун 9.

Работа приводного механизма происходит следующим образом: вращение от электродвигателя через шестерню 10 передается зубчатому колесу 22, сидящему на валу 3, а затем через шестерню 23, сидящую на этом же валу, зубчатому колесу 8. От зубчатого колеса 8 через шпонку вращение передается приводному валу 6. От приводного вала 6 вращение передается валу сменного механизма.

1.3.1.1 Описание работы электросхемы (рисунк 2). Привод подключается к электросети переменного тока промышленной частоты напряжения 380В.

Для работы необходимо на стене вблизи машины установить автоматический выключатель (приобретается потребителем) и подвести к нему от силового шкафа 4-х жильный кабель. Вблизи автоматического выключателя необходимо установить разъем РШ/ВШ, входящий в комплект машины, и подвести к нему от автоматического выключателя силовой 4-х жильный кабель.

Электродвигатель М1, кнопки управления соединены кабелем с двумя контакторами малогабаритными и электротепловым реле, от которых через втулку выведен 4-х жильный кабель, на конце которого установлена вилка разъема РШ/ВШ.

Защита электродвигателя от перегрузки осуществляется тепловым реле КК1 контактора малогабаритного а от короткого замыкания – автоматическим выключателем QF1.



– **Автоматический выключатель приобретается заказчиком.**

Порядок включения:

Для подключения к электросети необходимо вилку ВШ включить в розетку РШ.

Для пуска машины необходимо включить автоматический выключатель. При этом кнопка «СТОП» должна загореться (красный свет). Повернуть переключатель скоростей в положение «1» или «2», в зависимости от выбранной скорости работы. При этом произойдет включение машины, а переключатель возвратится в положение «0».

Для переключения на другую скорость работы необходимо остановить машину кнопкой «СТОП». Повернуть переключатель в другое нужное положение.

После окончания работы необходимо отключить автоматический выключатель.



В случае перегрузки двигателя выключается тепловое реле и соответственно сам контактор К1, при этом машина останавливается и гаснет кнопка «Стоп».

Повторное включение теплового реле происходит автоматически через 3-5 мин, при этом должна загореться кнопка «Стоп», что сигнализирует о готовности машины к повторному включению.



Машина обязательно должна быть заземлена.
Для защиты от короткого замыкания необходимо подключать машину к автоматическому выключателю (приобретается потребителем) с характеристиками ~380В, 4А (типа ВА-51).

1.3.2 Устройство и работа насадки-овощерезки.

Насадка (рисунок 4) состоит из редуктора, сменных загрузочных приспособлений: овощерезательного 6 и протирочной воронки 8, набора сменных рабочих органов и принадлежностей.

Редуктор состоит из корпуса 2, хвостовика 20, конических шестерен 21 и 23, вала 24, шарикоподшипников 26, крышек 15 и 25 и крепежных деталей. В корпусе хвостовика 20 на двух шарикоподшипниках 19 установлен вал 17 с уплотнением манжетой 18. Хвостовик 20 крепится винтами к корпусу редуктора.

Коническая шестерня 21 закреплена на валу 17 с помощью шпонки, винта и шайбы. Шарикоподшипник 26 насажен на ступицу конической шестерни 23, которая установлена на валу 24 на шпонке. Зазор регулируется прокладками 22.

В крышке 15 установлена манжета 16, предотвращающая попадание влаги в редуктор. В верхней части вала 24 установлены: гайка 14 и на шпонке стакан 12, на лыску которого насаживается сбрасыватель 13 готового продукта. Гайка 14 служит для регулирования положения по высоте стакана 12*. Стакан 12 и гайка 14 фиксируются винтом 27.

Рабочие органы: дисковые и комбинированные ножи 3 насаживаются на вал 24 до упора в стакан 12. Нож 3 фиксируется на валу 24 винтом 5 с левой резьбой.

Под ножом 3 в расточку корпуса 2 при необходимости устанавливается ножевая решетка 1. Головка винта входит в вертикальный паз корпуса 2 и предохраняет ножевую решетку 1 от проворота. Овощерезательное приспособление 6 или устанавливаемая вместо него воронка 8 закрепляются на корпусе 2 при помощи откидных кронштейнов 4 с винтами 7.

Овощерезательное приспособление 6 состоит из корпуса 33, серповидного толкателя 28 и двух цилиндрических толкателей 31, 32. В корпусе 33 для загрузки продуктов выполнены три отверстия: серповидное и два цилиндрических. Толкатель 28 закреплен шарнирно на рычаге 29. Рычаг шарнирно закреплен на кронштейне 30, который винтами 34 закреплен на корпусе 33. Для загрузки продукта в серповидное отверстие корпуса толкатель 28 с помощью рычага 29 поднимается вертикально вверх. Загружается продукт. Оператор с помощью рычага опускает толкатель 28 вниз, который попадает в серповидное отверстие корпуса и подает продукт к ножевому диску.

При установке рабочих органов для требуемой операции нарезки и протирки следует пользоваться таблицей 2.

При протирочных операциях в корпус 2 устанавливается протирочный диск 11 со множеством отверстий. Ротор лопастной 9 фиксируется винтом 5. Загрузочное овощерезательное приспособление служит для загрузки продуктов и подачи их при помощи толкателей к рабочим органам.

* Верхний торец стакана 12 устанавливается на заводе при помощи гайки 14 на размер 16 мм относительно основания расточки корпуса.

Для проверки данного размера имеется шаблон (рисунок 14).

Комбинированный нож (рисунок 5) служит для нарезки продуктов брусочками 10x10 мм и состоит из корпуса 2, на котором закреплены два отрезных ножа 1 и две наборные обоймы 3 состоящей из прорезных ножей 4.

Два дисковых ножа (рисунок 6) отличаются высотой установки режущих кромок ножей относительно плоскости корпуса, т.е. толщиной отрезаемого продукта (2 или 10 мм). Дисковый нож 2 мм служит для нарезки кружочками, ломтиками, кольцами, полукольцами и шинковки капусты: дисковый нож 10 мм в сочетании с ножевой решеткой — для нарезки кубиками.

Дисковый нож 10 мм стоит из корпуса 1, на котором с помощью винтов 4 и переходников 3 укреплены два ножа 2 криволинейной формы.

Ножевая решетка (рисунок 7) служит для нарезки продукта кубиками дисковым ножом 10 мм совместно с решеткой 12x12 мм. Ножевая решетка состоит из корпуса 1 и набора ножей 4. Ножи 4 вставлены в пазы корпуса 1 и закреплены с помощью винтов обоймой 2 и втулкой 3. Для фиксации ножевой решетки в посадочной части корпуса имеется фиксирующий паз, а на решетке — фиксирующий винт.

Ротор лопастной (рисунок 8) служит для протирания продуктов и представляет собой сварной узел с двумя лопастями, которые обеспечивают прижим протираемого продукта к сити.

Диск протирочный (рисунок 9) состоит из корпуса 2 и сита 1, которое крепится к корпусу 2 заклепками 3.

Диск шинковочный (рисунок 13) состоит из корпуса 2 и шинковочного диска 1, который крепится к корпусу 2 заклепками 3.

1.3.2.1 Работа насадки: вращение от вала приводного механизма передается валу 17 (рисунок 4). Вал 24 получает вращение через конические шестерни 21 и 23. Принцип нарезки и протирки продуктов заключается в следующем:

— при нарезке кружочками, ломтиками, кольцами, полукольцами продукт загружается в одно из круглых загрузочных отверстий овощерезательного приспособления и толкателем прижимается к вращающемуся дисковому ножу. Ножи врезаются в продукт и отрезают последовательно слой в виде кружочков, ломтиков, колец и полуколец;

— при нарезке брусочками комбинированным ножом клубни сначала прорезаются ножами гребенки и отрезаются ножом в виде брусочков. Загрузка при нарезке брусочками — в любое из отверстий овощерезательного приспособления. Загрузка при нарезке соломкой — в одном из круглых отверстий;

— при нарезке кубиками продукт загружается в одно из круглых отверстий ручного овощерезательного приспособления и толкателем прижимается к вращающемуся дисковому ножу. Ножи врезаются в продукт и отрезают последовательно слои в виде ломтиков. Отрезанные ломтики попадают на ножевую решетку и скосами дискового ножа продавливаются через нее, образуя кубики;

— при протирке продукт из загрузочной воронки поступает в рабочую камеру для обработки, где прижимается лопастным ротором к протирочному диску и продавливается через него.

При всех видах нарезки переработанный продукт поступает от рабочих органов в разгрузочный канал машины и при помощи вращающегося сбрасывателя удаляется из машины в подставляемую тару.

1.4 Инструмент и принадлежности


Поставляемые совместно с изделием инструмент и принадлежности имеют следующее назначение:

- комплект болтов с шайбами — для крепления изделия к столу;
- толкатели — для подачи продукта;
- прочистки (рисунок 10) — для очистки комбинированного ножа и ножевой решетки от остатков продукта;
- шаблон (рисунок 10) — для контроля установки верхней торцевой поверхности стакана 12 (рисунок 4) относительно основания расточки корпуса 2;
- лопатка (рисунок 10) — для очистки загрузочной воронки при протирке продуктов.

1.5 Маркировка

1.5.1 На каждом изделии прикреплена фирменная табличка, содержащая:

- товарный знак предприятия-изготовителя;
- обозначение изделия;
- номинальное значение напряжения электрической сети;
- номинальная мощность электродвигателя;
- условное обозначение степени защиты по ГОСТ 14254—80;
- месяц и год выпуска;
- заводской номер.

- единый знак обращения .

Надписи выполняются термотрансферным способом.

1.6 Тара и упаковка

1.6.1 Каждое изделие упаковывается в деревянный ящик, изготовленный в соответствии с конструкторской документацией предприятия-изготовителя.

Приводной механизм крепится к днищу ящика двумя болтами. Овощерезательное приспособление, комплектующие детали и запчасти удерживаются от перемещения специальными планками.

Тара не возвратная, использованию в процессе монтажа и эксплуатации не подлежит.

1.6.2 Перед упаковыванием изделие подвергнуто временной противокоррозионной защите по варианту ВЗ–1 для группы изделий II-1 по ГОСТ 9.014—78 с применением масла К-17 по ГОСТ 10877—76. Допускается применение других консервационных масел, оговоренных ГОСТ 9.014—78.

2 ИНСТРУКЦИЯ ПО ЭКСПЛУАТАЦИИ (ИЭ)

2.1 Указание мер безопасности при эксплуатации

2.1.1 Все лица, допускаемые к эксплуатации изделия, должны знать его устройство пройти инструктаж по технике безопасности.

2.1.2 Нельзя включать электродвигатель изделия, предварительно надежно не закрепив насадку-овощерезку, в противном случае возможно проворачивание ее в момент пуска и ранение обслуживающего персонала.

2.1.3 Следует устанавливать и снимать рабочие органы только после полной остановки машины.

Запрещается направлять и проталкивать застрявший продукт руками, вводить руки в загрузочные отверстия изделия во время работы.

В случае заклинивания продукта необходимо остановить изделие и удалить заклинивший продукт.

Следует соблюдать осторожность при обращении с рабочими органами во избежание пореза рук.

Запрещается снимать насадку с приводного механизма до полной остановки электродвигателя.



Машина обязательно должна быть заземлена.

2.2 Подготовка к работе

2.2.1 Подготовка к работе приводного механизма (рисунок 3).

Перед началом работы включите машину на холостом ходу. Для этого включите автоматический выключатель на щите электропитания, установленном возле приводного механизма. При этом замкнутся контакты малогабаритных контакторов, и засветится кнопка «Стоп» на боковой стенке приводного механизма. Поверните ручку переключателя скоростей 12 (рисунок 3), в положение «1» или «2». Рукоятка переключателя скоростей не фиксируется в положении «1» и «2», после включения машины её необходимо отпустить и она вернется в положение «0»:

- 1 – первая скорость (200 об/мин);
- 2 – вторая скорость (380 об/мин).

Убедитесь в правильности вращения вала приводного механизма (см. направление стрелки на кожухе ПМ). Затем остановите приводной механизм. Для этого нажмите кнопку «СТОП» на боковой стенке ПМ.

2.2.2 Общие указания по подготовке к работе.

ВНИМАНИЕ!

Продукты, предназначенные для переработки, должны отвечать требованиям действующих ГОСТов, технологических инструкций и «Сборника рецептов блюд».

Обработку используемых продуктов для блюд и закусок необходимо проводить в строгом соответствии, с установленными санитарными правилами.

Особо обращаем внимание, что перед нарезкой вареных овощей для салатов и винегретов на овощерезке МО картофель, свеклу, морковь варят в кожице, затем очищают и охлаждают до температуры +8°...+10°С.

2.2.2.1 Перед началом работы:

- ножи дисковые, комбинированные вымыть с неабразивным моющим средством, прокипятить и просушить;
- рабочие органы и поверхности соприкасающиеся с продуктом вымыть с неабразивным моющим средством, ополоснуть горячей водой и просушить.

2.2.2.2 Поднимите рукоятку приводного механизма вверх. Установите насадку хвостовиком в горловину приводного механизма до зацепления шипа вала насадки с шипом приводного вала. Для этого, возможно, потребуется повернуть насадку влево или вправо вокруг оси хвостика, после чего насадку установить в рабочее положение до упора в горловину.

Поворотом рукоятки приводного механизма вниз зажмите насадку.

Опробуйте изделие на холостом ходу.

2.2.3 Подготовка к работе насадки (рисунок 4).

- установите насадку в горловину приводного механизма и зафиксируйте ее;
- определите необходимый набор сменных рабочих органов. Рекомендуемые сочетания рабочих органов при нарезке и протирке продуктов приведены в таблице 2;
- установите на вал 24 сбрасыватель 13;

а) для овощерезательного исполнения:

- установите необходимый набор рабочих органов (таблица 2) при этом один из подвижных рабочих органов, кроме ротора лопастного, насадить на вал 24 и закрепить винтом 5. При нарезке кубиками установить ножевую решетку в расточку корпуса, насадить на вал 24 дисковый нож 10 мм и закрепить его винтом 5. Установить сверху в расточку корпуса овощерезательное приспособление 6 с установленными толкателями и закрепить его откидными винтами 7.

б) для протирочного приспособления:

- установить диск протирочный в расточку корпуса, насадить на вал 24 ротор лопастной и закрепить его винтом 5. Установите сверху в расточку корпуса воронку протирочную и закрепите её откидными винтами 7.
- подготовьте приемную тару;
- опробуйте изделие на холостом ходу.

2.3 Работа изделия

Работа изделия включает:

- переработку продукта;
- санитарную обработку после каждого вида продукта и после окончания работы.

2.3.1 Порядок работы при нарезке овощей:

Для нарезки овощей включите приводной механизм. Подготовленный продукт, разрезанный на удобные для загрузки части, при помощи толкателей равномерно подавайте к вращающемуся рабочему органу.

После окончания работы выключите приводной механизм, снимите овощерезательный механизм и произведите его санитарную обработку.



При нарезке овощей категорически запрещается проталкивать продукт в рабочую камеру руками. Пользуйтесь толкателями 31, 32 (рисунок 4).

2.3.2 Порядок работы при протирке продуктов:

Включите привод на 2-ю скорость. Подготовленный продукт, равномерно небольшими порциями, подавайте через воронку к вращающемуся ротору.



Запрещается застрявший в воронке продукт проталкивать в рабочую камеру руками. Пользуйтесь лопаткой 3 (рисунок 10).

При протирке вареного картофеля допускается колебание навесного механизма, что не является браковочным признаком (необходимо уменьшить порцию загрузки картофеля). Недоваренный картофель протирать не допускается.

Запрещается переносить протирочное приспособление держась за воронку (рисунок 10 позиция 8).

После окончания работы выключите приводной механизм; снимите насадку и произведите его санитарную обработку.

Примечание – ЗАПРЕЩАЕТСЯ мыть насадку методом окунания, а приводной механизм – водяной струей.

Категорически запрещается:

- **работать на машине со снятым овощерезательным приспособлением и загрузочной воронкой;**
- **вводить руки в загрузочное отверстие овощерезательного приспособления и воронку.**

2.3.3 Санитарно-гигиенические требования.

Изделие должно всегда содержаться в чистоте. Ежедневно после окончания работы необходимо производить его гигиеническую обработку:

- снимите с насадки овощерезательное приспособление или протирочную воронку, отвернув откидные винты;
- снимите рабочий орган, отвернув винт с левой резьбой;
- снимите сбрасыватель;
- вытащите механизм из горловины приводного механизма;
- удалите остатки продукта с рабочих поверхностей механизма и промойте механизмы и рабочие органы горячей водой, для очистки рабочих органов пользуйтесь принадлежностями, вытрите насухо насадки и рабочие органы сухой тряпкой, просушите горячим воздухом ~60°С (кроме пластмассовых деталей);
- уложите насадку на полку стеллажа, а рабочие органы и принадлежности — на свои места хранения.

Таблица 2

Вид нарезки продуктов	Рабочий орган на валу	Неподвижный рабочий орган	Загрузочное отверстие	Наименование перерабатываемых продуктов	Рекомендуемая частота вращения приводного вала
Шинковка	Дисковый нож 2 мм (рисунок 6)		Серповидное	Капуста	380
Кружочки, ломтики толщиной 2 мм	Дисковый нож 2 мм		Круглое	Картофель сырой, морковь, свекла, репа, огурцы свежие, брюква	380
Брусочки сечением 10x10 мм	Комбинированный нож 10x10 (рисунок 5б)		Серповидное	Картофель сырой	200
Соломка сечением 1,5x3 мм	Диск шинковочный (рисунок 14)		Серповидное	Морковь, свекла вареные	200/380
Кубики 10x12x12 мм	Дисковый нож 10 мм (рисунок 6)	Решетка 12мм (рисунок 7)	Серповидное	Картофель (сырой), картофель, морковь, свекла (вареные)	200
Кольца и полукольца	Дисковый нож 2 мм		Круглое	Лук репчатый	380
Соломка сечением 2x2 мм «по-корейски»	Диск 04.16.00 2x2мм (рисунок 5а)		Серповидное круглое	Морковь, свекла	380
Протирание	Ротор лопастной (рисунок 8)	Диск протирачный (рисунок 9)	Воронка протирачная	Картофель вареный	380

Примечания:

- Предельное отклонение размеров нарезанных частиц от соответствующего номинального размера не более 30%.
- Частицы, имеющие отклонения от заданной геометрической формы в той части, которая образована криволинейной поверхностью нарезаемого продукта, являются полноценными.

2.4 Характерные неисправности и методы их устранения

Таблица 3

Наименование механизма	Неисправность	Вероятная причина	Метод устранения
1 Приводной механизм	Двигатель не работает	Не подведено питание к приводному механизму	Проверить силовые цепи, предохранители
	Двигатель гудит, вал не вращается	Обрыв фазы двигателя	Немедленно выключить приводной механизм. Проверить электрические цепи, устранить обрыв фазы
	Сильный нагрев корпуса редуктора	Отсутствие смазки в редукторе	Залить смазку в корпус редуктора
2 Насадка овощерезка	Увеличенный шум при работе редуктора	Износ зубьев шестерен или подшипников	Заменить шестерни или подшипники
	Поверхность среза у овощей грубая, овощи при нарезке мнутся	Затупились режущие кромки ножей рабочих органов	Заточить режущие кромки ножей (рисунок 11)
	Трение рабочего органа о протирачный диск или ножевую решетку, или об овощерезательное приспособление (воронку)	Разрегулировался зазор между верхней поверхностью стакана 12 и расточкой корпуса редуктора 2 (рисунок 4)	Проверить зазор шаблоном (рисунок 10 поз.4), отвернуть и вынуть винт 10 (рисунок 14) и, вращая гайку 6, установить используя шаблон, требуемый зазор. При повороте гайки на угол, равный между двумя резьбовыми отверстиями, стакан перемещается на 0,1 мм. Установить и затянуть винт 10

2.5 Правила хранения

Изделие должно храниться в упакованном виде в сухих закрытых помещениях. Хранение на открытых площадках не допускается.

2.6 Транспортирование

Изделие может транспортироваться любым видом транспорта в соответствии с предупредительными надписями на таре.

3 ИНСТРУКЦИЯ ПО ТЕХНИЧЕСКОМУ ОБСЛУЖИВАНИЮ И РЕМОНТУ(ИО)

3.1 Введение

Инструкция по техническому обслуживанию и ремонту изделия предусматривает порядок и правила технического обслуживания при работе машин, при регламентированном техническом обслуживании и подготовке к эксплуатации и хранению, а также устанавливает перечень работ и проверок, проводимых при текущем ремонте.

3.2 Общие указания

3.2.1 Для поддержания изделия в течение всего периода эксплуатации в исправном состоянии рекомендуется проводить:

- регламентированное техническое обслуживание (ТО);
- техническое обслуживание при использовании машины;
- текущий ремонт (ТР);
- капитальный ремонт (К).

3.2.2 Работы по техническому обслуживанию при использовании изделия должны выполняться персоналом предприятия, эксплуатирующего изделие.

3.2.3 Устранение неисправностей, возникающих в процессе эксплуатации, и работы по регламентированному техническому обслуживанию и текущему ремонту изделия выполняются специализированным ремонтно-монтажным комбинатом или специалистами предприятия, эксплуатирующего изделие (если такие службы имеются).

3.2.4 Техническое обслуживание и текущий ремонт проводятся непосредственно на месте эксплуатации изделия.

3.2.5 Текущий ремонт необходим для обеспечения нормальной работоспособности изделия и состоит в замене или восстановлении его отдельных частей.

3.2.6 Капитальный ремонт — плановый ремонт, который предусматривается графиком ППР и выполняется на ремонтном предприятии. Он необходим для полного восстановления ресурса изделия с заменой его частей, включая базовые. Капитальный и текущий ремонт могут быть плановыми, неплановыми. Неплановый ремонт проводится с целью устранения последствий отказов или происшествий.

3.2.7 На предприятии, эксплуатирующем изделие, должен быть заведен журнал учета работ, проводимых в процессе регламентированного технического обслуживания и текущего ремонта.

3.3 Указания мер безопасности при выполнении работ по техническому обслуживанию и ремонту

Лица, выполняющие работы по эксплуатации, техническому обслуживанию и ремонту изделия, обязаны строго соблюдать меры безопасности указанные в настоящем руководстве по эксплуатации, а также действующие — «Правила технической эксплуатации электроустановок потребителей» (ПТЭ), «Правила техники безопасности электроустановок потребителей» (ПТБ), «Правила устройств электроустановок (ПУЭ).

В дополнение к общим указаниям необходимо: все виды работ проводить на отключенной от электросети машине; применять только исправный инструмент и принадлежности.

3.4 Система технического обслуживания и ремонта

3.4.1 Для изделия рекомендуется следующая структура ремонтного цикла:

5ТО-ТР-5ТО-ТР-5ТО-ТР-5ТО-ТР-5ТО-ТР-5ТО-ТР-5ТО-ТР-5ТО-К,

3.4.2 Ресурс работы изделия с момента ввода в эксплуатацию:

- до капитального ремонта — 48 месяцев;
- до списания с баланса из-за полного физического износа — 8 лет:

3.4.3 Продолжительность:

- ремонтного цикла — 4 года;
- ремонтного периода — 6 месяцев;
- периода между техническим обслуживанием — 1 месяц.

3.4.4 Количество в ремонтном цикле:

- технических обслуживании — 40;
- текущих ремонтов — 7;
- капитальных ремонтов — 1.

3.4.5 Нормируемые показатели надежности:

- долговечность — 8 лет;
- безотказность — 500 час.

3.5 Перечень основных работ и проверок, выполняемых при техническом обслуживании

Таблица 4

Наименование работ и проверок	Методы проверок, порядок проведения работ и устранения неисправностей
Приводной механизм	
Проведение наружного осмотра приводного механизма	Визуально
Проверка работы приводного механизма на холостом ходу	Проверка производится включением приводного механизма
Проверка работы электродвигателя	На слух. Приводной механизм может работать с незначительным и равномерным шумом
Проверка состояния резьбовых креплений	Проверка производится ключом и отверткой
Проверка состояния заземления электрической аппаратуры	На ощупь. Следует обеспечить полное прилегание головки болта или винта к заземленному проводу или корпусу машины с помощью ключа или отвертки
Наличие смазки	Проверка производится согласно «Таблице смазки машины»
Размер от опорной плоскости стакана до основания расточки	Проверять шаблоном. Должен быть 16+0,1мм
Состояние режущих кромок ножей дисков	На ощупь. Режущие кромки должны быть острыми

3.6 Перечень работ и проверок выполняемых при текущем ремонте

Таблица 5

Наименование работ и проверок	Методы проверок, порядок проведения работ и устранения неисправностей
Работы и проверки, предусмотренные техническим обслуживанием.	Согласно п.3.4
Замена деталей подшипниковых узлов при их повреждении или износе.	Для осмотра и замены деталей подшипниковых узлов необходимо отключить напряжение, вывинтить крепежные изделия, снять крышки, манжеты, вынуть валы, подшипники и другие детали. Поврежденные детали заменить, заполнить подшипниковый узел смазкой.
Заточка режущих кромок ножей.	Заточку производить в соответствии с рисунком 11

Проведение дополнительного инструктажа с работниками общественного питания при нарушении ими правил эксплуатации машин.

Примечание – Произведенные работы при текущем ремонте записываются в журнал.

3.7 Заточка режущих органов (рисунок 11)

При работе изделия ножи постепенно притупляются. Работа с затупленными ножами приводит к снижению качества нарезки и производительности.

Для заточки прорезных ножей необходимо снять гребенки комбинированного ножа. Заточку всех плоских ножей необходимо производить абразивным кругом по верхней плоскости.

3.8 Смазка

Сведения о местах и способах смазки приведены в таблице 6. Смену смазки подшипников необходимо производить первый раз после истечения 6 месяцев с начала работы изделия, а в дальнейшем – не реже одного раза в год.

3.8.1 Порядок смены смазки в редукторе приводного механизма (рисунок 3):

- отверните 4 винта, крепящие заднюю стенку к кожуху 14;
- отверните винты, крепящие кожух 14 к раме 18;
- отверните кнопки управления от кожуха 14, при этом они повисают на проводах;
- снимите кожух 14 в сторону, противоположную горловине привода;
- слейте масло через снятую боковую крышку и установите на место;
- залейте чистый керосин через верхнее отверстие в количестве 0,5 – 0,7л и включите приводной механизм на 3 – 4 минуты;
- остановите приводной механизм, слейте керосин и налейте свежее масло 0,2 кг.

Для смазки редуктора применяется редукторное масло.

Подшипники электродвигателя смазываются пластичной смазкой. Для смазки, и при его профилактическом осмотре порядок разборки приводного механизма следующий (рисунок 3):

- проделайте предыдущие пять операции пункта 3.8.1;
- отсоедините концы проводов, идущие от электродвигателя к электроаппаратуре;
- отверните гайки, крепящие фланец электродвигателя;
- снимите электродвигатель;

Сборку производите в обратном порядке.

3.8.2 Для смазки насадки-овощерезки (рисунок 4) необходимо отвернуть винты, крепящие крышку на боковой поверхности корпуса механизма и снять ее. Затем заполнить полость А корпуса пластичной смазкой в количестве 0,25 кг. Смазка хвостовика происходит в следующем порядке:

- отверните винты, крепящие хвостовик 20 и вытащите его из корпуса 2;
- отверните винт, снимите шестерню 21 и выпрессуйте вал 17;
- заполните полость Б хвостовика пластичной смазкой в количестве 0,05 кг.

Сборку производите в обратном порядке.

Таблица смазки машины

Таблица 6

Наименование мест смазки	Применение смазочных материалов	Число смазываемых мест	Периодичность замены смазки
Редуктор приводного механизма	Масло редукторное Mobilgear 634 или масло редукторное И-Т-Д-460 ТУ 38.1011337-90	1	1 раз через 3 мес., затем 2 раза в год 0,2 кг
Подшипники качения насадки МО	Солидол жировой ГОСТ 1033-79	6	1 раз через 6 мес., затем 1 раз в год 0,05 кг
Шестерни насадки МО	Солидол жировой ГОСТ 1033-79	2	2 раза в год 0,25 кг
Подшипники качения электродвигателя	ЦИАТИМ-221 ГОСТ 9433-80	1	Первый раз через 2 года, в последующем через каждые 2 года, 0,05 кг.

3.9 Консервация

3.9.1 Консервация производится при остановке изделия на период, превышающий 2 месяца.

3.9.2 Перед консервацией необходимо:

- отсоединить приводной механизм от сети и отсоединить заземляющий контур;
- произвести тщательную санитарную обработку насадки овощерезки и её рабочих органов;
- произвести смену смазки в редукторе приводного механизма и насадки овощерезки;
- покрыть антикоррозионной смазкой все металлические поверхности изделия, не имеющие гальванических или лакокрасочных покрытий;
- насадку, каждый сменный рабочий орган, все комплектующие и запасные части должны быть завернуты в бумагу и уложены в тару или на стеллаж в сухом помещении.

4 ИНСТРУКЦИЯ ПО МОНТАЖУ, ПУСКУ И ОБКАТКЕ ИЗДЕЛИЯ НА МЕСТЕ ЕЕ ПРИМЕНЕНИЯ (ИМ)

4.1 Введение

Инструкция по монтажу, пуску, регулированию и обкатке машины на месте ее применения (ИМ) предназначена для установления требований, необходимых для технически правильного проведения монтажа, пуска, регулирования и обкатки изделия на месте его применения.

4.2 Указание мер безопасности

4.2.1 Монтаж, пуск, регулирование и обкатку должны выполнять специалисты, прошедшие техническое обучение по специальной программе, инструктаж по технике безопасности, имеющие соответствующие удостоверения и квалификационную группу по технике безопасности не ниже 3, изучившие конструкцию машины и настоящее РЭ.

4.2.2 Специалисты, выполняющие вышеуказанные работы, обязаны строго соблюдать меры безопасности, определенные подразделами 2.1 и 3.1 настоящего РЭ, а также общие указания мер безопасности при выполнении работ.

В дополнение к общим указаниям:

- *следить, чтобы при подключении машины к электросети последняя была обесточена;*
- *использовать только исправный инструмент и принадлежности;*
- *при пусковых работах следить за правильностью установки и надежностью крепления корпуса и рабочих органов;*
- *быть особенно внимательным, находясь вблизи движущихся частей машины.*

4.2.3 **Электрическое подключение машины и ее заземление должны быть выполнены в соответствии с правилами устройств электроустановок.**

4.2.4 **Питание машины электроэнергией должно производиться от отдельно проложенной для этой цели электрической линии.**

4.3 Общие указания

4.3.1 Изделие должно быть установлено в помещении, соответствующем санитарным требованиям, с учетом удобного обслуживания и должно соответствовать нормам и требованиям пожарной безопасности.

4.3.2 Установить изделие на стол. Предварительно в плите стола просверлите 4 отверстия, как показано на рисунке 12. Закрепите приводной механизм четырьмя болтами с резьбой. М10.

Длина болтов примерно равна: $L \text{ болта} = (B+15) \text{ мм}$, где B — толщина стола.

4.3.3 Дальнейший монтаж приводного механизма осуществляется следующим образом:

- а) установите на вертикальной панели автоматический выключатель (*приобретается потребителем*). Электродвигатель должен соответствовать напряжению в сети;
- б) для подключения привода нет необходимости снимать его кожух. Концы кабеля, выведенного из кожуха привода, следует подключить к автоматическому выключателю через разъем РШ/ВШ, как указано на электросхеме (*рисунок 2*).
- в) произведите заземление привода. Заземляющий зажим находится с задней стороны привода на раме.
- г) проведите расконсервацию рабочих поверхностей машины.

5 ПАСПОРТ УКМ-11 (ОМ-300)ПС**5.1 Общие сведения**Наименование изделия – машина овощерезательно – протирочная **УКМ-11 (ОМ-300)**

Месяц и год выпуска

Наименование завода-изготовителя - ООО «Завод «ТОРГМАШ»

Заводской номер

5.2 Комплект поставки

Наименование и обозначение	Всего, шт.	Примеч.
1 Приводной механизм ПМ	1	
2 Насадка-овощерезка МО	1	
<u>Комплект принадлежностей</u>		
1 Шаблон МОП II–1.00.23–01	1	
2 Прочистка МОП II–1.00.24	1	
3 Прочистка МОП II–1.12.00	1	
4 Лопатка МОП II–1.20.00	1	
5 Толкатель МОП II–1.13.00	1	
6 Толкатель МОП II–1.14.00	1	
7 Съёмник (крюк) МО.00.010	1	
<u>Комплект монтажных частей</u>		
1 Разъем РШ/ВШ- 25А/380В	1	
2 Болт М10х45.48.05 ГОСТ 7798–70	4	
3 Шайба 10.65Г ГОСТ 6402–70	4	
<u>Комплект сменных частей</u>		
1 Приспособление овощерезательное МО.03.000(без толкателей)	1	
2 Диск шинковочный МО 17.000-01	1	
3 Решетка ножевая 12х12 мм МО 18.000	1	
4 Нож дисковый 2 мм МО 20.000	1	
5 Нож комбинированный 10х10 мм МО 22.000	1	
6 Нож дисковый 10 мм МО 24.000	1	
7 Нож для нарезки соломкой 2х2 мм 04.16.00	} По спец. заказу	
8 Диск шинковочный 3х4 13.00.00		
9 Диск терочный МО 19.000		
<u>Комплект запасных частей</u>		
1 Нож МО 24.001	1	За отдельную плату
2 Манжета 1.2-25х42–3 ГОСТ 8752–79	1	За отдельную плату
3 Манжета 2.2-28х47–3 ГОСТ 8752–79	1	За отдельную плату
4 Манжета 1.2-38х58–3 ГОСТ 8752–79	1	За отдельную плату
<u>Документация</u>		
Руководство по эксплуатации УКМ-11 (ОМ-300) 00.000 РЭ Паспорт УКМ – 11(ОМ–300)		В одной брошюре
Примечания: 1 Машина собрана: — воронка МО 26.000 – 1 шт.; — ротор лопастной МОП II–1 04.00; — диск протирочный МП – 800.11.00 – 1 шт.		

5.3 Свидетельство о приемке

Машина овощерезательно – протирочная **УКМ – 11 (ОМ -300)**

заводской номер

соответствует техническим условиям ЛКИМ 101245.001 ТУ и признана годной к эксплуатации

Дата выпуска (месяц и год)

М.П.

Мастер

Контрольный мастер

5.4 Свидетельство о консервации

Машина овощерезательно – протирочная **УКМ – 11 (ОМ -300)**

заводской номер

подвергнута на ООО «Завод «Торгмаш» консервации, согласно требованиям, предусмотренным действующей технической документацией

Дата консервации (месяц и год)

Срок консервации 12 месяцев

Консервацию произвел

(подпись)

Машину после консервации принял

(подпись)

5.5 Свидетельство об упаковывании

Машина овощерезательно – протирочная **УКМ – 11 (ОМ -300)**

заводской номер

упакована ООО «Завод «Торгмаш» согласно требованиям, предусмотренным действующей технической документацией

Дата упаковки (месяц и год)

Упаковку произвел

Изделие после упаковки принял

5.6 Гарантийные обязательства

5.6.1 Гарантийный срок для изделия – 12 месяцев со дня отгрузки в адрес Покупателя, но не более 18 месяцев со дня изготовления изделия.

5.6.2 В течение всего гарантийного срока эксплуатации изделия предприятие изготовитель гарантирует безвозмездное устранение выявленных дефектов и замену вышедших из строя составных частей изделия или изделия в целом.

5.6.3. Условия предоставления гарантии:

1. Предприятие изготовитель обязуется выполнить условия гарантии только при предоставлении потребителем акта ввода изделия в эксплуатацию, который подписывается представителем ремонтно-монтажной организации и администрацией предприятия общественного питания и подтверждает, что изделие введено в эксплуатацию с соблюдением требований настоящего РЭ.

2. Доставка изделия, составных частей изделия подлежащих гарантийному ремонту, осуществляется покупателем самостоятельно и за свой счет, если иное не оговорено в дополнительных письменных соглашениях.

3. Изделие должно предъявляться для выполнения гарантийного обслуживания в чистом виде в полной комплектации.

5.6.4. Гарантийные обязательства не распространяются на следующие случаи:

- повреждения изделия по вине Покупателя, вследствие ненадлежащего использования, нарушения правил хранения, эксплуатации или транспортировки изделия, проведения погрузочно-разгрузочных работ;
- наличие механических повреждений;
- проведение самостоятельного ремонта или ремонта третьими лицами;
- нарушение требований к эксплуатации изделия, изложенных в руководстве по эксплуатации (использование изделия не по назначению, несоблюдение норм загрузки, изменение напряжения или частоты электропитания и т.п.) или в случае аварии по причинам, не связанным с дефектами изделия.
- нарушения маркировки производителя или невозможность считывания серийного номера с изделия или гарантийного талона;
- наличия исправлений или помарок в гарантийном документе;
- повреждений, вызванных стихийными бедствиями, ударом молнии, пожаром, иными неблагоприятными факторами (повышенная влажность, низкие температуры) или обстоятельств непреодолимой силы;
- повреждений, вызванных попаданием вовнутрь изделия посторонних предметов, веществ, жидкостей, насекомых;
- эксплуатация изделия, находящегося в неисправном состоянии;
- повреждений, вызванных использованием нестандартных материалов и запчастей;
- отсутствие регламентированного технического обслуживания в соответствии с руководством по эксплуатации;
- установка и запуск изделия не сертифицированным персоналом, в случаях, когда участие при установке и запуске квалифицированного персонала прямо оговорено в технической документации или других письменных соглашениях.

5.7 Сведения о рекламациях

5.7.1 Рекламации предприятию-изготовителю предъявляются потребителем изделия в порядке и сроки, установленные соответствующими действующими документами о порядке приемки продукции.

В случае появления неисправностей в период гарантийного срока эксплуатации потребителем должен быть составлен акт-рекламация и выслан заводу:

614068, г. Пермь, ул. Сергея Данцина, д.7, ООО «Завод «Торгмаш», тел. (342) 237-15-91 ОТК.

6 СДАЧА СМОНТИРОВАННОГО ИЗДЕЛИЯ В ЭКСПЛУАТАЦИЮ

Ввод в эксплуатацию оформляется актом, который подписывается представителем ремонтно-монтажной организации и администрацией предприятия общественного питания. Копия акта должна быть выслана на завод в течение 12 календарных дней со дня ввода машины в эксплуатацию.

7 ТРЕБОВАНИЯ БЕЗОПАСНОСТИ ПРИ УТИЛИЗАЦИИ

Утилизацию овощерезательно - протирочной машины УКМ-11 (ОМ-300) производить по общим правилам переработки вторичного сырья.

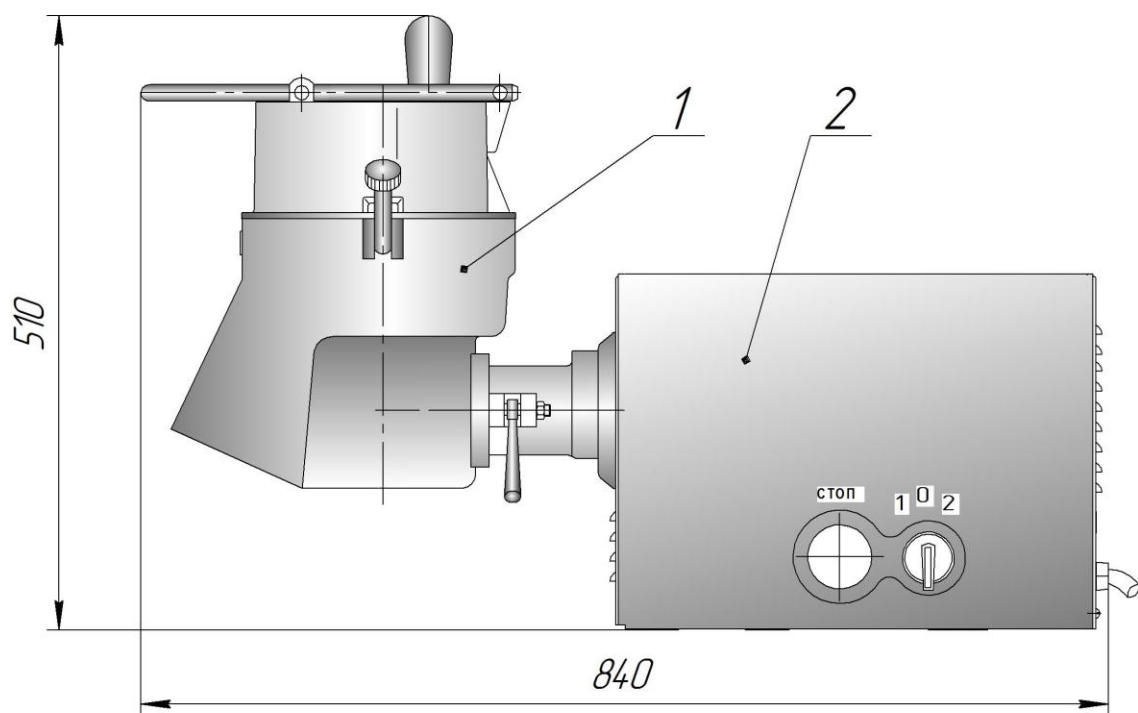
Сведения о закреплении изделия при эксплуатации

Наименование изделия (составной части) и обозначение	Должность, фамилия и инициалы	Основание (наименование, номер и дата документа)		Примечание
		Закрепление	Открепление	

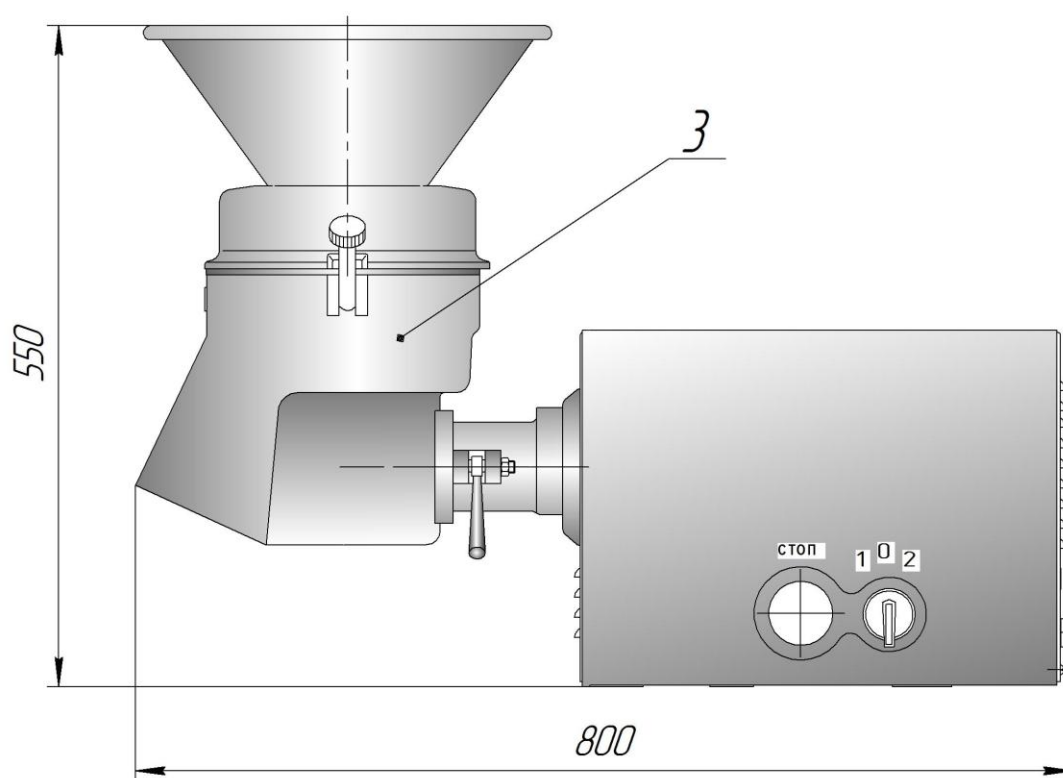
Сведения о содержании драгоценных металлов

Наименование	Сборочные единицы			Масса в изделии, г	Примечание
	Обозначение	Количество в изделии, шт.	Масса в 1 шт., г.		
Серебро					
Контактор малогабаритный	КМИ-10910, ИЕК	2	2,260	4,520	
Реле электротепловое	РТИ 1308, 2,5-4,0А	1	0,065	0,065	
Итого				4,585	

Примечание – в зависимости от исполнения машина поставляется с различным набором комплектующих, наличие которых потребитель отмечает в графе "Примечание" при получении машины.



Овошeрезательное исполнение

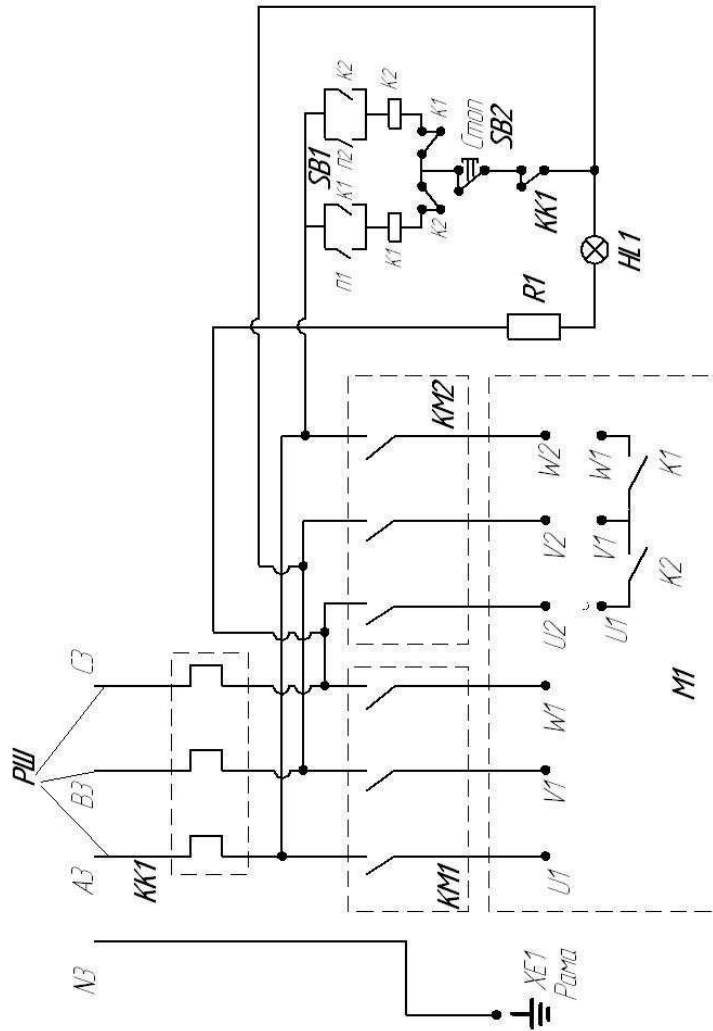


Протирочное приспособление

Рисунок–1 Машина овошeрезательно – протирочная модель УКМ–11(ОМ–300)

1 – насадка с овошeрезательным приспособлением, 2 – приводной механизм,
3 – насадка с протирочным приспособлением

№	Наименование	Кол.	Прим.
КМ1 КМ2	Контактор малогабаритный КМ1-10910, 50Гц, АС-3-1, -9А, IЭК, Uc-400В	2	
КК1	Реле электротепловое РТИ 1308, 2,5-4,0 А	1	
SB1	Переключатель Етаз без фиксации (2-0-1)	1	
SB2	Кнопка управления АЕЛА-22 (NO+NC), с подсветкой красной "грибок"	1	
К1, К2	Присаака контактная ПК1-11	1	
К1, К2	Присаака контактная ПК1-22	1	
Р1, Р2	Резистор С2-33Н (МЛТ) 0,25-0,5 Вт, 180 Ом	2	
М1	Двигатель АИР80А4/2 П12Н, 3фв; 1300/3000об/мин; 307ц, 300В), кат. ИМЗМ41 ИАКФ 52,5-322,000 ТУ -87	1	
РШ	Разъем 4-х штырьковый РШ/ВШ 25А/380В	1	

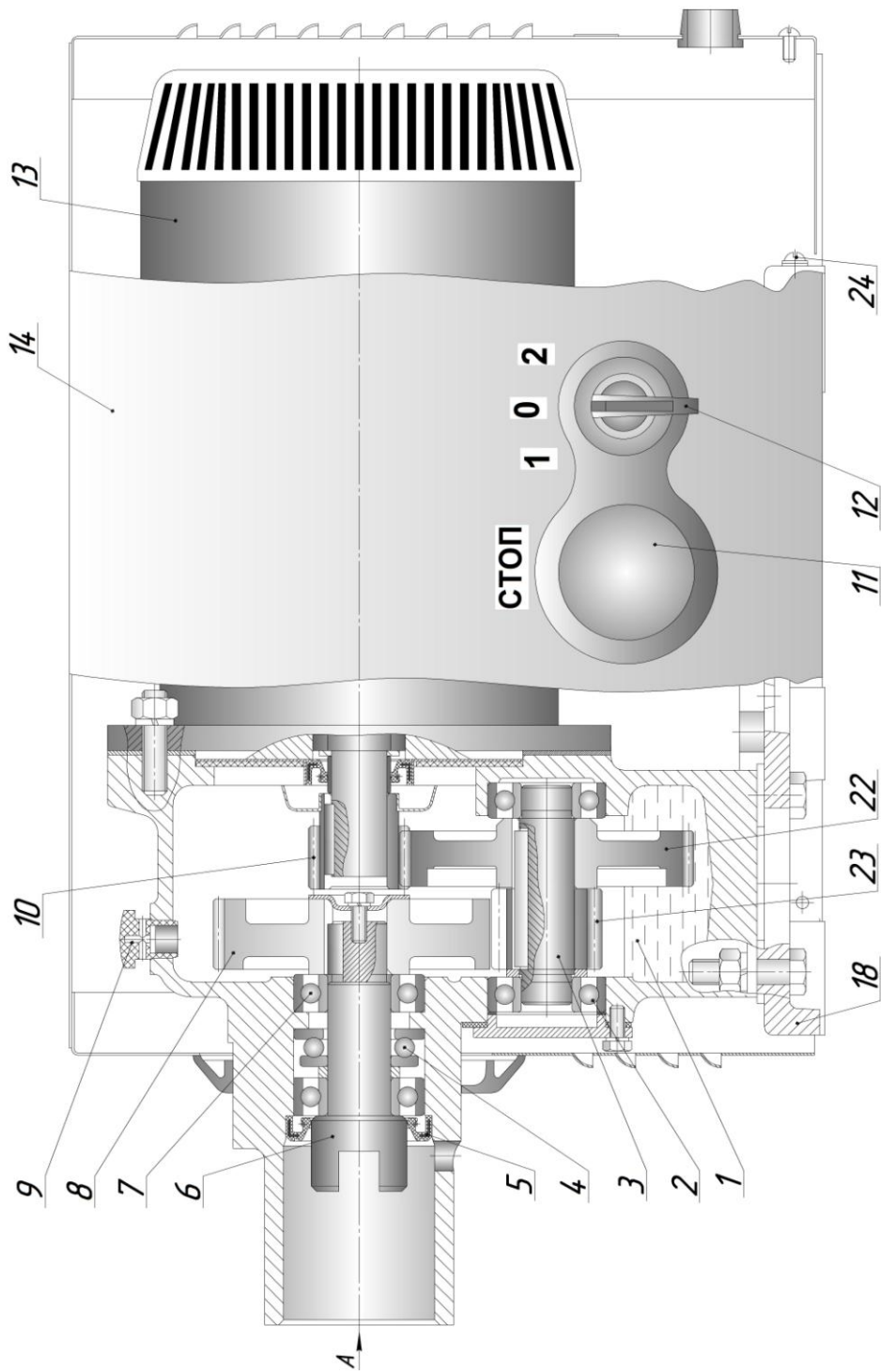


Внимание !

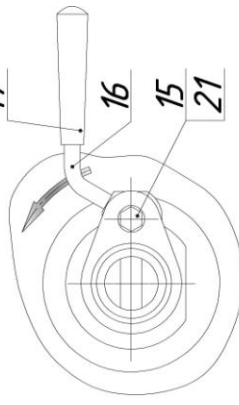
Эксплуатировать машину без установленного в эл. сети автоматического выключателя **ЗАПРЕЩАЕТСЯ!**

1. Установить переключатель электротеплового реле в положение "Авто" и регулятор уровня тока в положение 3,5А.
2. Обозначение жил кабеля на схеме соответствует цвету жил в кабеле: А3- коричневый, В3-синий, С3-черный, N1-желто-зеленый.
3. Разъем РШ/ВШ 25А/380В устанавливается потребителем.
4. В зависимости от исполнения электросхемы машина может быть укомплектована другими аналогичными комплектующими.
5. Произвести заземление рамы приводного механизма -зажим Х1 и зажим N3.

Рисунок – 2 Машина УКМ – 11(ОМ-300)
Схема электрическая принципиальная



A/1:2)



ВНИМАНИЕ!

Для регулировки положения кулачка 16 при его износе или после разборки приводного механизма предназначена ось 21. Шейка оси эксцентрична, на торце имеется шлиц. При повороте оси кулачок подаётся вперёд или назад. До регулировки необходимо открутить гайку и достать болт. За шлиц повернуть ось по часовой или против часовой стрелки. Проверять регулировку установкой в горловину привода одного из сменных механизмов. После регулировки установить болт на место и навернуть на выступающий конец болта гайку.

Рисунок 3 – Приводной механизм ПМ

- 1-редуктор; 2 и 7-шарикоподшипник; 3-вал; 4-подшипник упорный; 5-манжета; 6-вал приводной; 8 и 22-колесо зубчатое; 9-пробка-сапун; 10 и 23-шестерня; 11-кнопка «Стоп»; 12-переключатель; 13-электродвигатель; 14-кожух; 15-головка болта; 16-кулачок; 17-рукоятка; 18-рама; 19-индикатор напряжения; 21-ось; 24-заземляющий зажим.

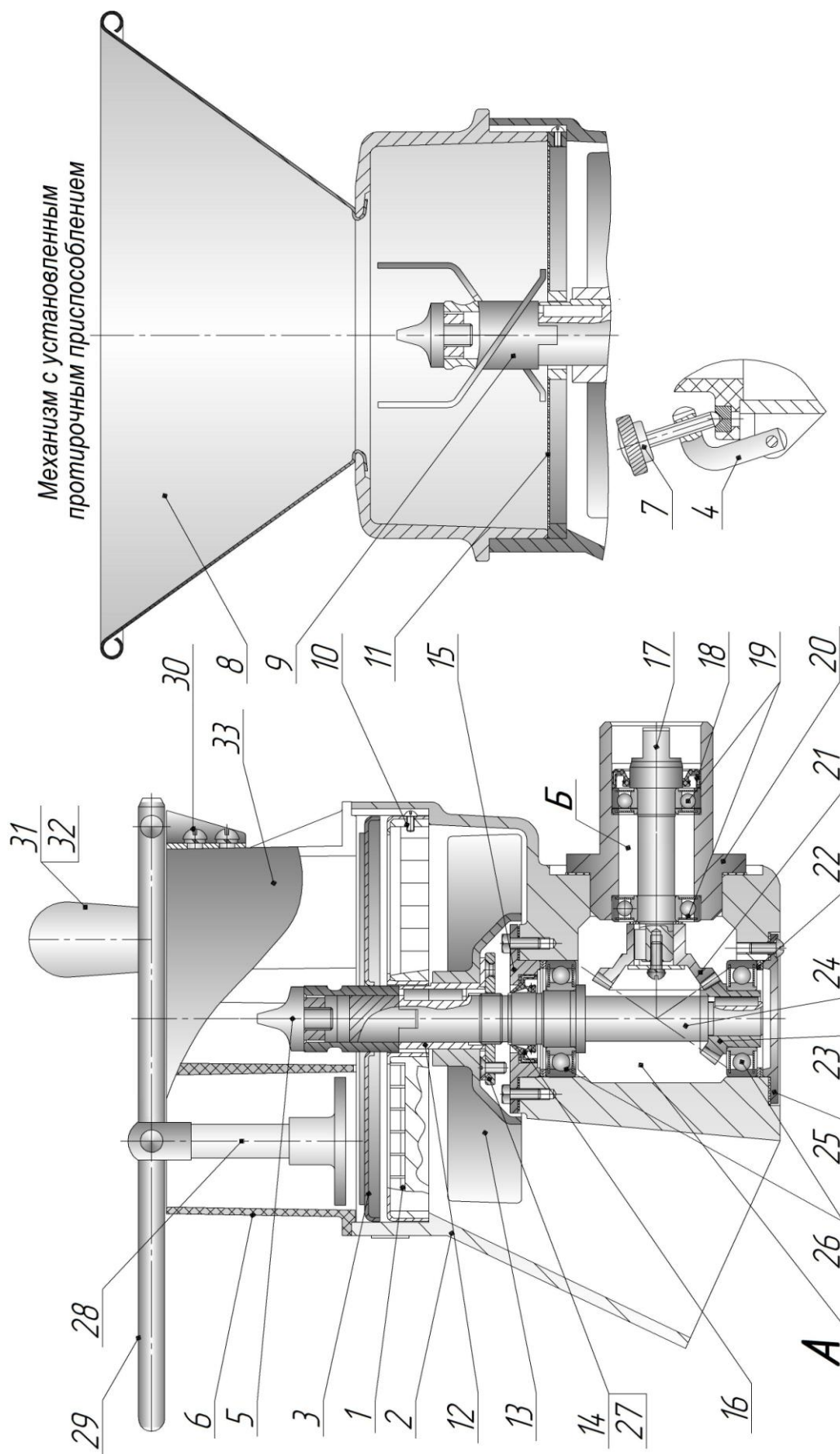


Рисунок – 4 Механизм овощерезательно – протирачный

1 – решетка ножевая, 2 – корпус, 3 – нож дисковый (комбинированный), 4 – кронштейн, 5 – винт, 6 – приспособление овощерезательное, 7 – винт, 8 – воронка протирачная, 9 – ротор лопастной, 10 – винт, 11 – диск протирачный, 12 – стакан, 13 – сбрасыватель, 14 – гайка, 15 – крышка, 16, 18 – манжета, 17 – вал, 19 – шарикоподшипник, 20 – хвостовик, 21, 23 – шестерня коническая, 22 – прокладка, 24 – вал, 25 – крышка, 26 – шарикоподшипник; 27 – винт, 28 – толкатель, 29 – рычаг, 30 – кронштейн, 31, 32 – толкатели, 33 – корпус.

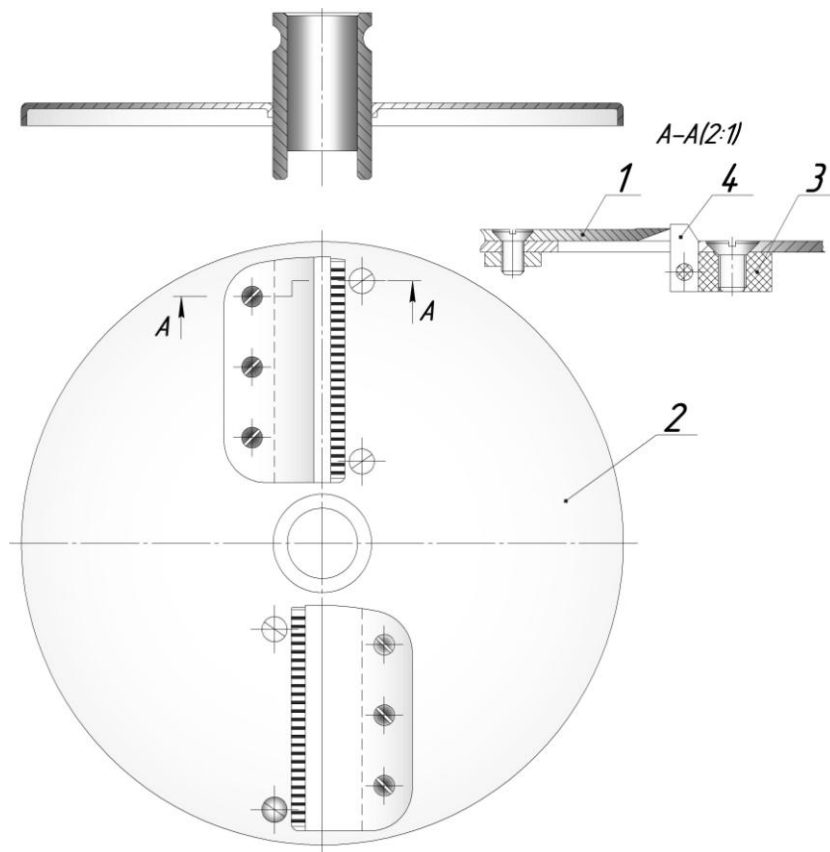


Рисунок – 5а Нож комбинированный 2x2 мм
 1 – нож отрезной, 2 – корпус, 3 – обойма, 4 – нож прорезной.

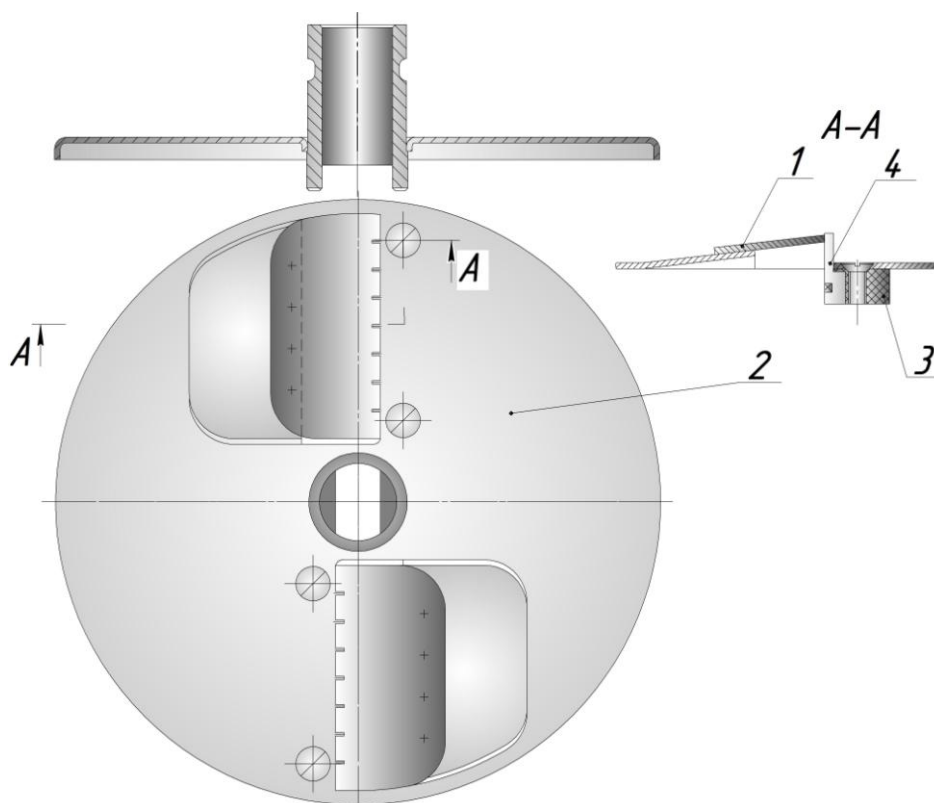
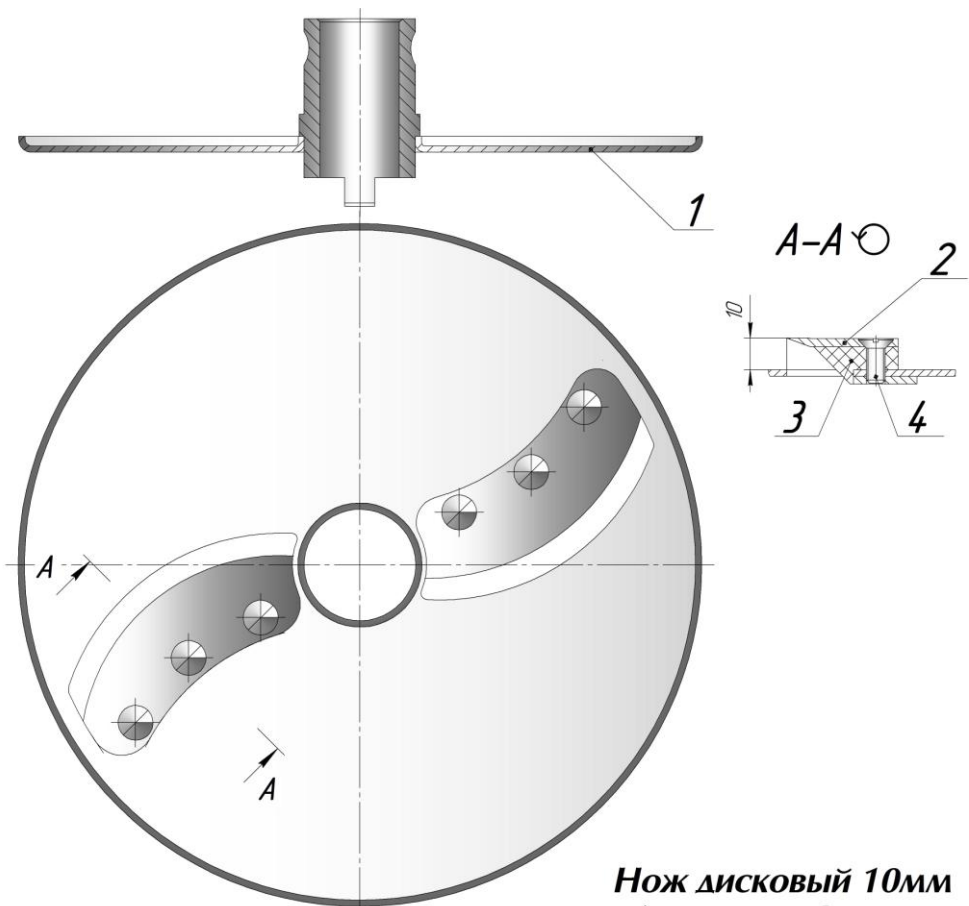
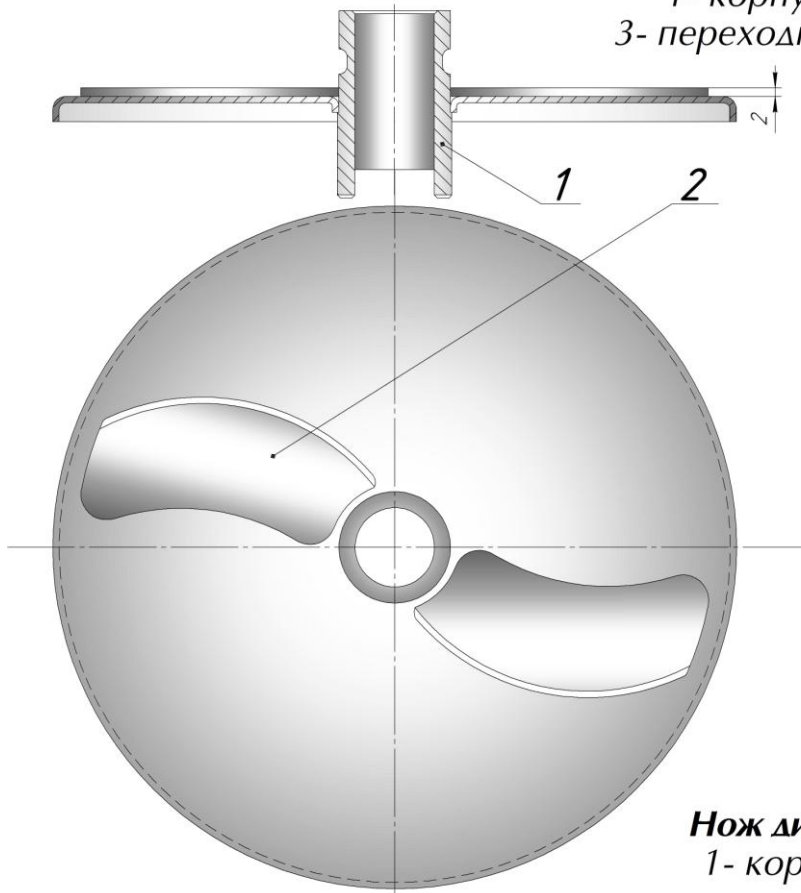


Рисунок – 5 Нож комбинированный 10x10 мм
 1 – нож отрезной, 2 – корпус, 3 – обойма, 4 – нож прорезной.



Нож дисковый 10мм
 1- корпус; 2-нож;
 3- переходник, 4 -винты



Нож дисковый 2мм
 1- корпус; 2- нож

Рисунок – 6 Ножи дисковые МО.

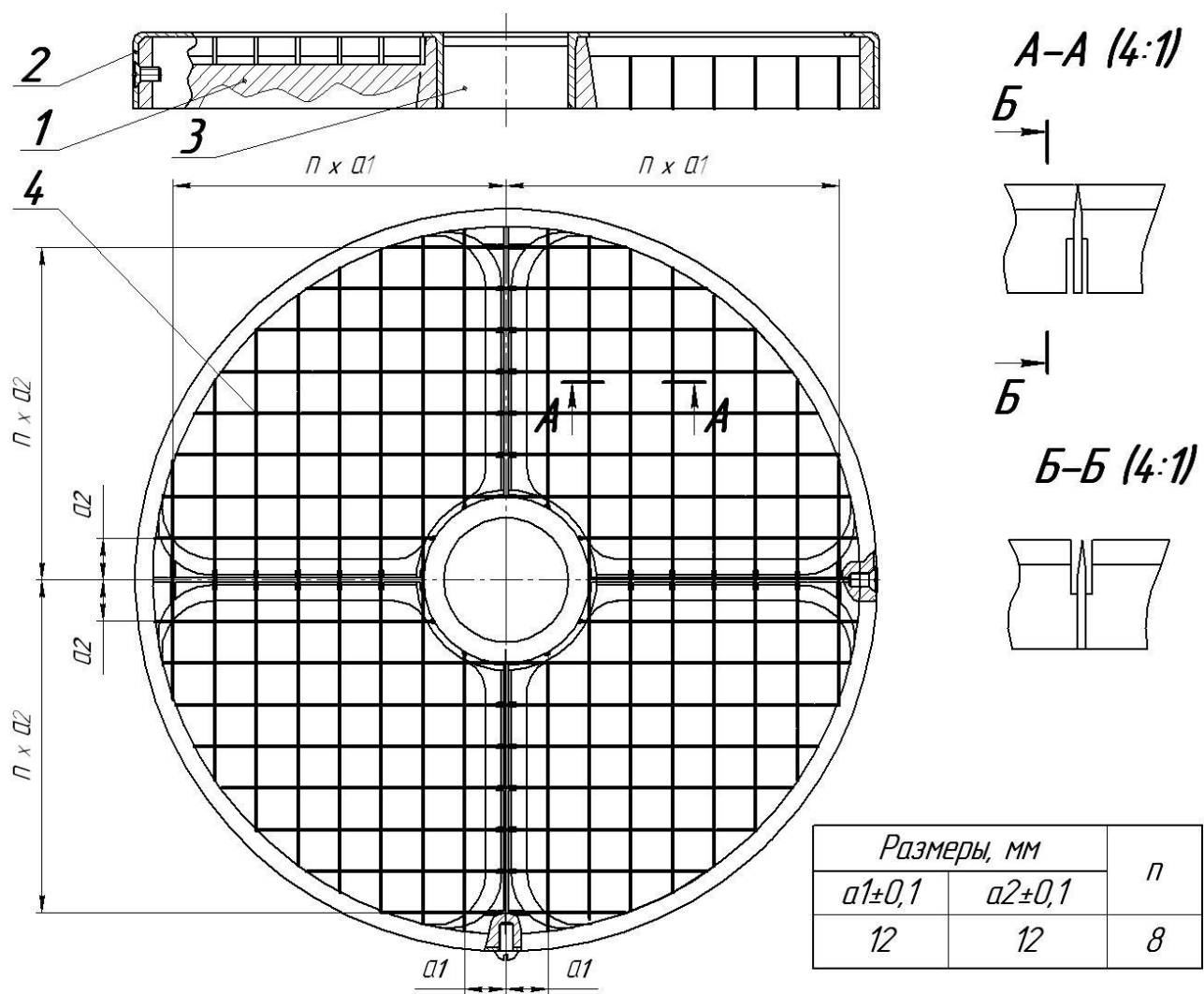


Рисунок – 7 Ножевая решетка:
1 – корпус, 2 – обойма, 3 – втулка, 4 – набор ножей.

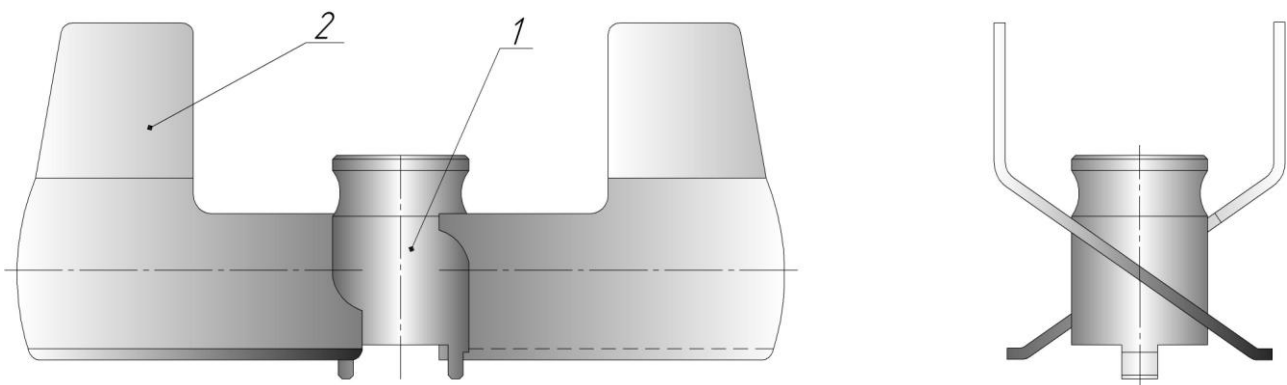


Рисунок – 8 Ротор лопастной:
1 – втулка, 2 – лопасть.

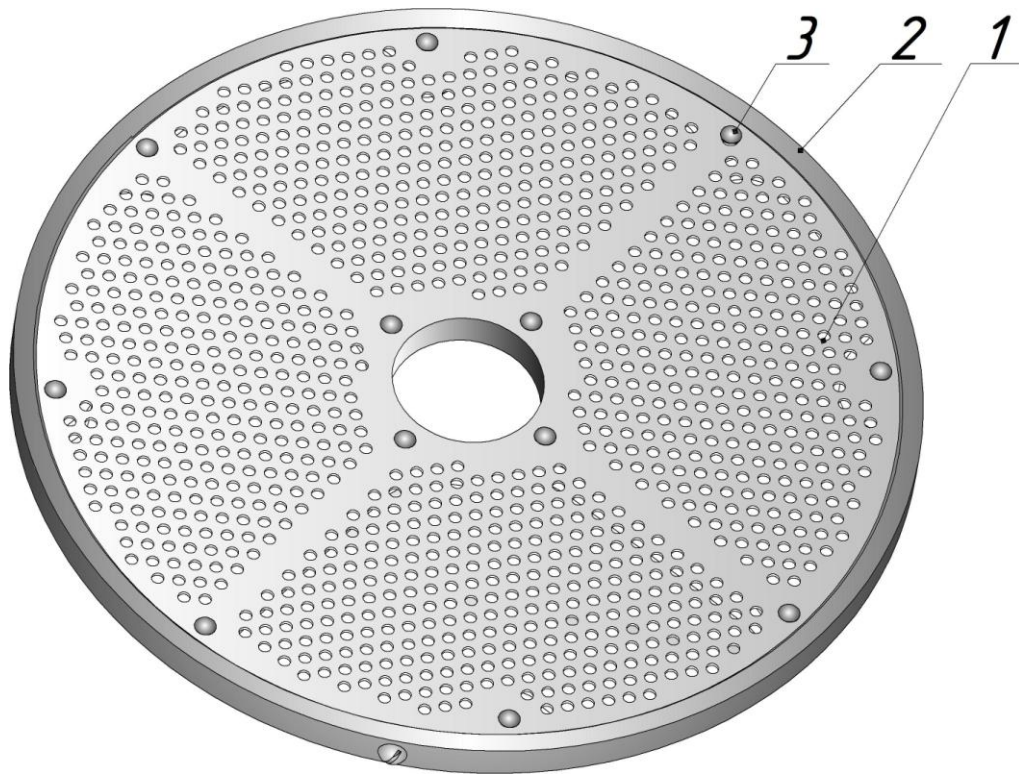


Рисунок – 9 Диск протирочный:
1 – сито, 2 – корпус, 3 – заклепка.

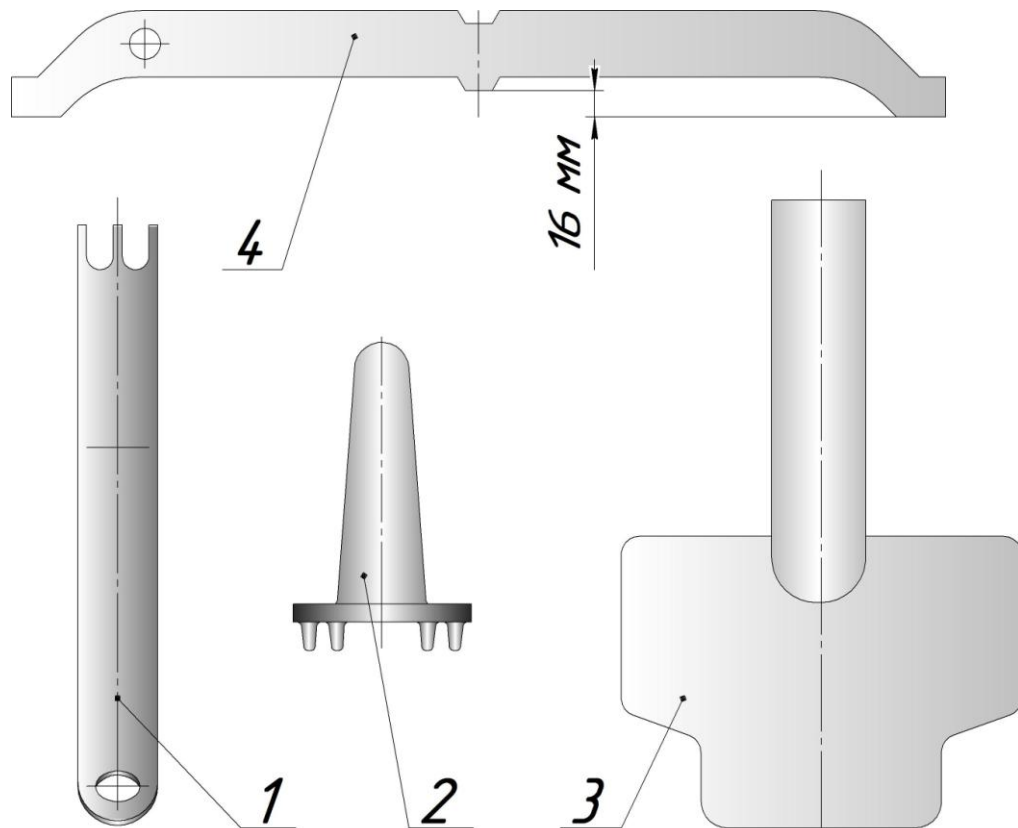


Рисунок – 10 Принадлежности механизма МО
1, 2 – прочистка, 3 – лопатка, 4 – шаблон.

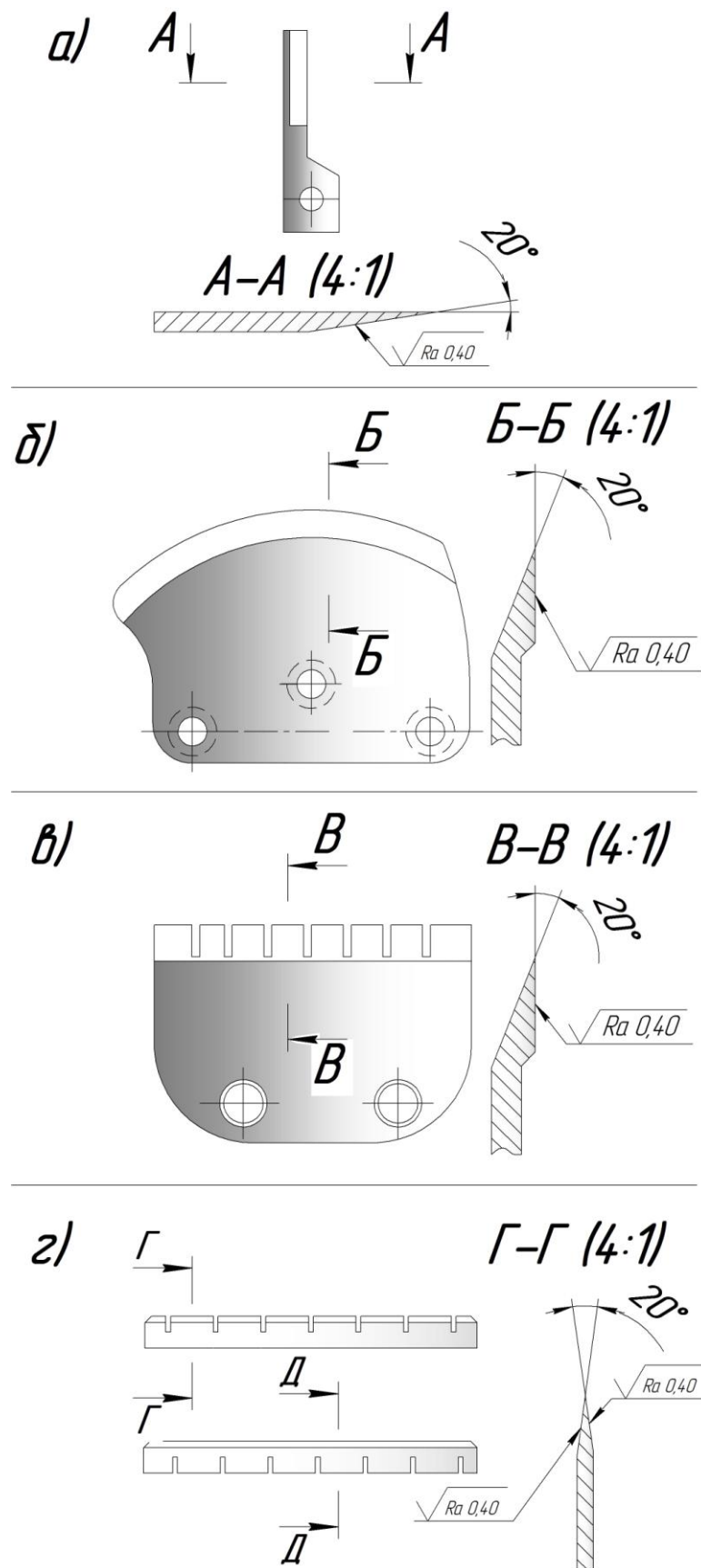
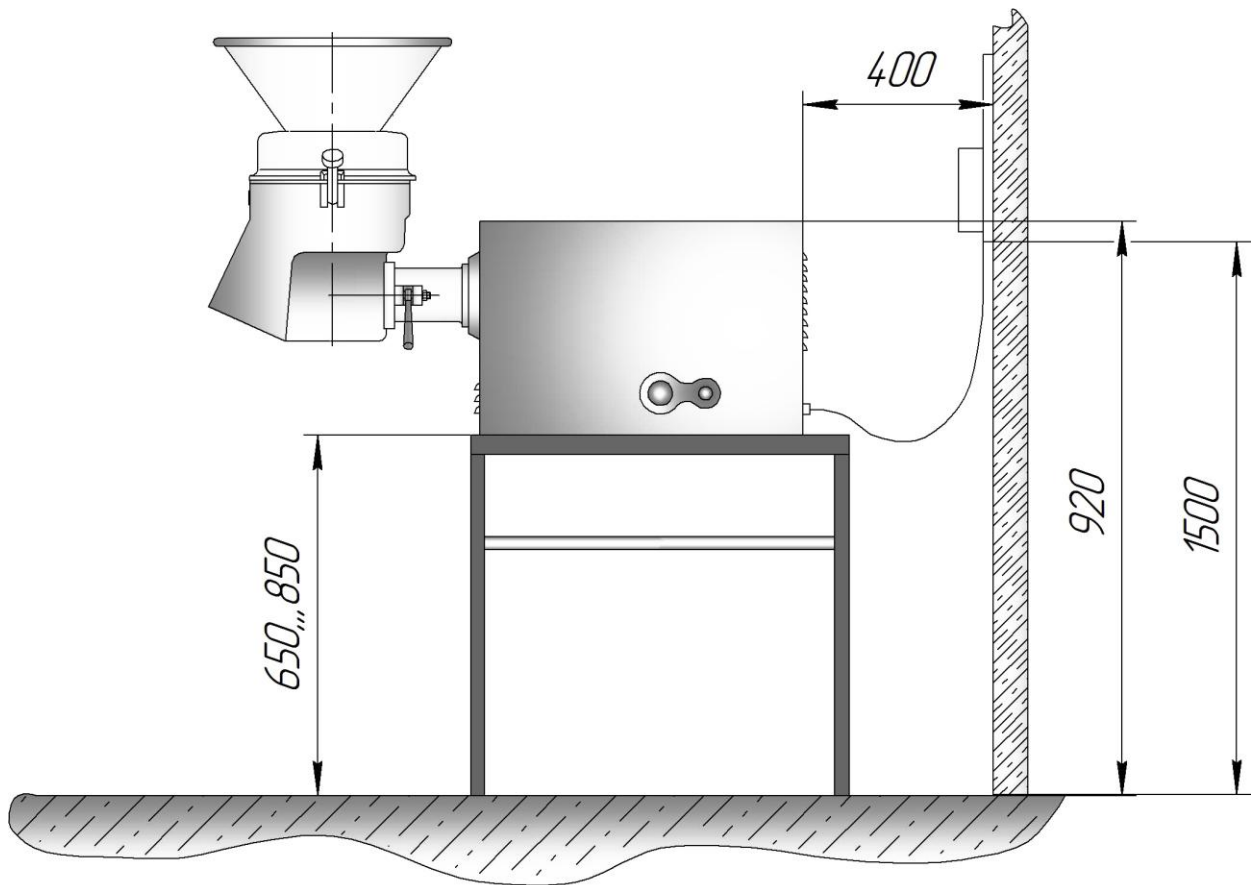


Рисунок – 11 Заточка ножей:
 а) – прорезных, комбинированных, б) – дисковых,
 в) – отрезных, комбинированных, г) – ножей ножевой решетки.



A-A(4:1)

Рама привода

Болт M10x45

Стол

производственный

(заводом не поставляется)

толщина стола

4 отв. $\phi 12$

A

262

A

40

100

200

Рисунок – 12 **Схема**
Установки на столе УКМ – 11(ОМ - 300)

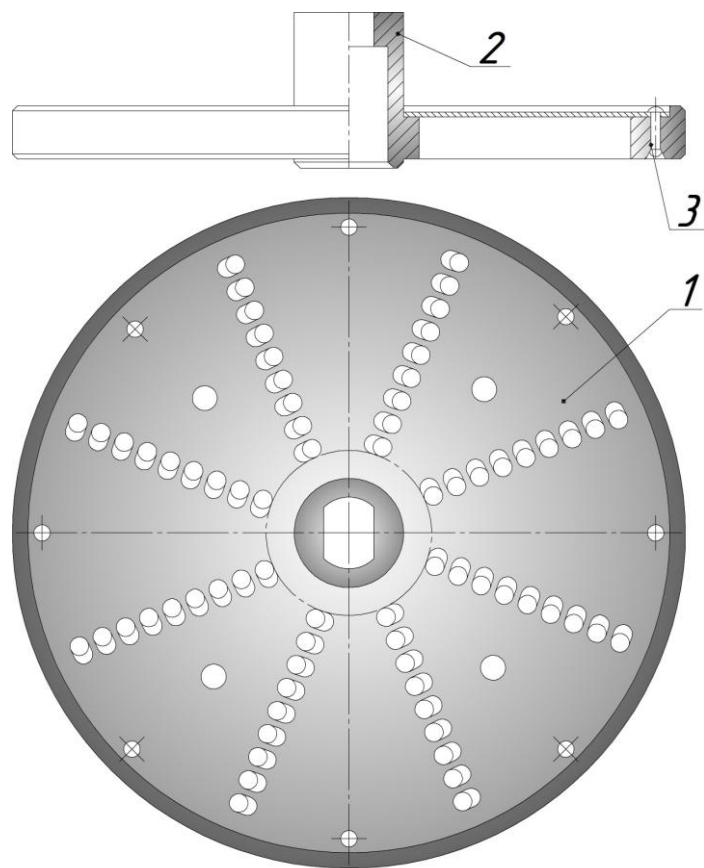


Рисунок – 13 **Диск шинковочный:**
 1 – диск шинковочный, 2 – корпус, 3 – заклепка.

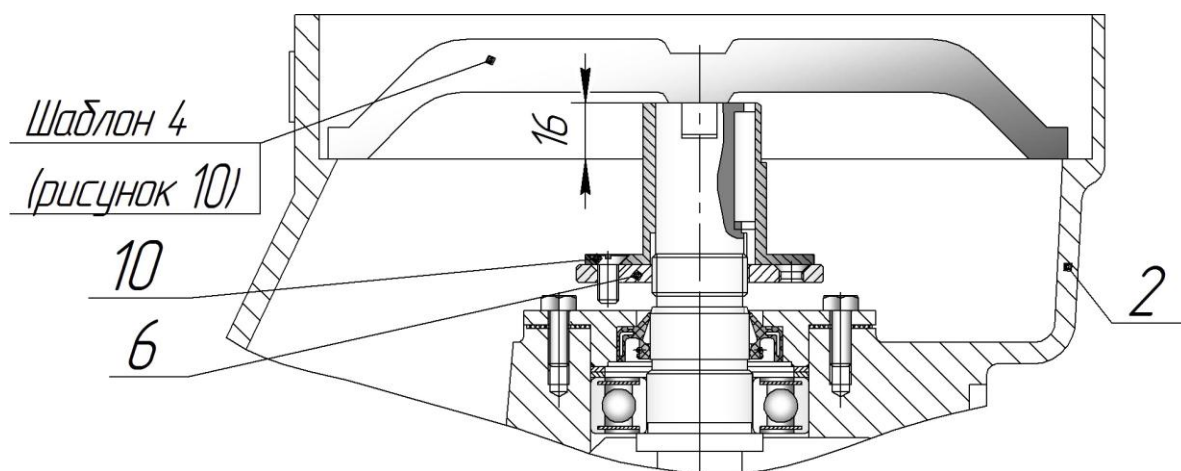


Рисунок – 14 **Проверка зазора шаблоном**
 2 – корпус редуктора, 6 – гайка, 10 – винт.

Приложение 1
 (справочное)

Перечень предприятий гарантийного обслуживания

614990, г. Пермь, ГСП, ул. Данщина, д.7, ООО «Завод «Торгмаш»,
 тел. (342) 237-15-91 ОТК.

Приложение 2

(обязательное)

ПАМЯТКА ПО ОБРАЩЕНИЮ С ОВОЩЕРЕЗАТЕЛЬНО-ПРОТИРОЧНОЙ МАШИНОЙ УКМ-11 (ОМ-300) Д1

1 К обслуживанию изделия допускаются лица, обученные техническому минимуму, прошедшие специальный инструктаж, знакомы с устройством изделия и принципом его действия.

2 ПОДГОТОВКА К РАБОТЕ

2.1 ПОДГОТОВКА К РАБОТЕ ПРИВОДНОГО МЕХАНИЗМА:

Перед началом работы включите машину на холостом ходу.

Для этого включите автоматический выключатель. Засветится кнопка «Стоп» на боковой стенке приводного механизма. Поверните ручку переключателя скоростей в положение «1» или «2». Рукоятка переключателя скоростей не фиксируется в положении «1» и «2», после включения машины её необходимо отпустить и она вернется в положение «0».

Убедитесь в правильности вращения вала приводного механизма (*см. направление стрелки на кожухе ПМ*).

Затем остановите приводной механизм. Для этого нажмите кнопку «СТОП» на боковой стенке ПМ.

2.2 ОБЩИЕ УКАЗАНИЯ ПО ПОДГОТОВКЕ К РАБОТЕ:

— перед началом работы промойте рабочие органы и поверхности, соприкасающиеся с продуктом, горячей водой и просушите;

— установите механизм в горловину приводного механизма и зафиксируйте его;

— определите необходимый набор сменных рабочих органов;

— установите на вал сбрасыватель;

— установите необходимый набор рабочих органов;

— установите в корпус необходимое приспособление — овощерезательное или воронку для протирки — и закрепите винтами;

— включите приводной механизм.

Приложение 3

(обязательное)

ИНСТРУКЦИЯ ПО ТЕХНИКЕ БЕЗОПАСНОСТИ ОВОЩЕРЕЗАТЕЛЬНО-ПРОТИРОЧНОЙ МАШИНЫ УКМ-11 (ОМ-300) Д2

1 Все лица, допускаемые к эксплуатации изделия, должны знать его устройство и пройти инструктаж по технике безопасности.

2 Нельзя включать электродвигатель приводного механизма, предварительно надежно не закрепив корпус овощерезки в его горловине, в противном случае возможно проворачивание присоединяемого корпуса овощерезки в момент пуска и ранение обслуживающего персонала.

3 Корпус овощерезки запрещается снимать с приводного механизма до полной остановки электродвигателя.

4 При работе запрещается проталкивать продукт в рабочую камеру руками; необходимо пользоваться специальным толкателем.

5 Во избежание пореза рук осторожно обращайтесь с рабочими органами.

6 Заточка ножей производится только квалифицированными специалистами после ознакомления с руководством по эксплуатации и с обязательной отметкой в журнале.

7 Категорически запрещается:

— **работать на машине со снятым овощерезательным приспособлением и снятой загрузочной воронкой;**

— **вводить руки в загрузочные отверстия овощерезательного приспособления и воронку.**

Запрещается переносить протирочный механизм держась за воронку.



ВНИМАНИЕ! Машина обязательно должна быть заземлена.

АКТ**пуска машины в эксплуатацию**

Настоящий акт составлен _____ г.
(дата)

Владельцем _____
машины УКМ -11 (ОМ – 300)
(наименование изделия)

Изготовленной _____
(должность, Ф.И.О. владельца)
ООО «Завод» Торгмаш»
(наименование предприятия изготовителя)

Заводской номер машины _____

В том, что _____
машина УКМ -11 (ОМ – 300)
(наименование машины)

дата выпуска _____ г.

пущена в эксплуатацию _____ г.

в _____
(наименование, почтовый адрес эксплуатирующего предприятия)

Механиком _____
(Ф.И.О. механика, наименование монтажной организации)

и передано на обслуживание механику _____
(Ф.И.О. механика)

_____ почтовый адрес организации, осуществляющей ТО и ремонт)

Л и н и я о т р е з а

Л и н и я о т р е з а

Учет рекламаций

Дата предъявления рекламаций	Краткое содержание	Меры, принятые по рекламации и их результаты

Фактическая периодичность ТО машины

Суточное время работы предприятия с _____ до _____ часов

Среднесуточная работа машины _____ часов

Количество выходных дней в неделе работы предприятия _____

Условия эксплуатации:

- 1 _____
- 2 _____
- 3 _____
- 4 _____
- 5 _____
- 6 _____

Владелец _____

(подпись)

Представитель спецкомбината _____

(подпись)

Механик по монтажу _____

(подпись)

Принял на обслуживание механик _____

(подпись)

Линия отреза

Линия отреза

УЧЕТ
выполнения технического обслуживания и текущего ремонта

Дата	Наименование работы и причина ее выполнения	Должность, фамилия и подпись		Примечание
		выполнявшего работу	проверившего работу	

Условия эксплуатации в момент отказа (нужное подчеркнуть)	<ul style="list-style-type: none"> 1 Нормальные 2 Не соответствующие нормам
Условия выявления (нужное подчеркнуть)	<ul style="list-style-type: none"> 1 При монтаже 2 При включении 3 При эксплуатации 4 При ТО и Р 5 При хранении 6 При транспортировке
Последствия отказа (нужное подчеркнуть)	<ul style="list-style-type: none"> 1 Полная потеря работоспособности 2 Частичная

Адресные данные об отказавшей сборочной единице или детали:

Наименование, марка, тип, номер рисунка, позиция _____

Для устранения причин отказа необходимо:

Способ устранения (нужное подчеркнуть)	<ul style="list-style-type: none"> 1 Замена детали 2 Ремонт детали 3 Регулировка изделия 4 Замена изделия 5 Укомплектование ЗИП
--	--

Владелец _____
(подпись)

М.П.

Представитель или незаинтересованная сторона _____
(подпись)

Представитель СПК _____